

# DEZENFEKSİYON VE STERİLİZASYONUN SİLİKON ESASLI ÖLÇÜ MADDELERİNİN BOYUTSAL DEĞİŞİMLERİNE ETKİLERİ\*

Tayfun Bilgin\*\*, Ömer Kutay\*\*\*, Özlem İnce\*\*\*\*

Yayın kuruluna teslim tarihi: 14. 12. 1992

## ÖZET

Çalışmamızda kondansasyon silikonu Thixoflex'in ve ilave polimerizasyon silikonu Baysilex'in boyutsal değişimleri % 0.05'lik sodyumhipoklorit'te, % 2'lik gluteraldehit'te, mikrodalga enerjisinde, 37°C distile suda ve oda şartlarında incelenmiştir. Her bir ölçü maddesi için bir grupta 5 örnek olmak üzere 5 deney grubunda 25 örnek ADA 19 no.lu spesifikasyona uygun bir kalıpta hazırlanmıştır. Ölçümler 0.01 mm aralıklarla derecelendirilmiş bir Gaertner mikroskobu ile zamana bağlı olarak ölçülmüştür. Elde edilen değerler standart kalıbın boyutuyla t testine göre karşılaştırılmıştır. Thixoflex'in sodyumhipoklorit ve mikrodalga enerjisi ile dezenfeksiyonu yapıldığında meydana gelen boyutsal değişimi anlamlı olmasına rağmen, gluteraldehit solüsyonu içindeki boyutsal değişimi istatistiksel olarak anlamlı bulunmamıştır. Baysilex ise hiçbir deney ajanında anlamlı boyutsal değişiklik göstermemiştir. Sonuç olarak gluteraldehit'in Thixoflex ve Baysilex silikon ölçü maddelerinin boyutsal değişimine sebep olmadan kullanılabilceği saptanmıştır.

**Anahtar sözcükler:** Dezenfeksiyon, sterilizasyon, silikon ölçü maddeleri, boyutsal değişim.

## GİRİŞ

Diş hekimleri hastalarını ve personelini enfeksiyonlardan koruma konusunda yasal ve mesleki sorumluluk taşımaktadırlar (16). Günümüzde dünya nüfusunun yaklaşık % 5'inin kronik HBV (Hepatit B virüsü) taşıyıcısı olduğu söylenmektedir (3). Türkiye'de değişik üniversite hastanelerinin personelinde yapı-

## THE EFFECT OF DISINFECTION AND STERILIZATION ON THE DIMENSIONAL CHANGES OF SILICONE-BASED IMPRESSION MATERIALS

### ABSTRACT

The dimensional changes of condensation (Thixoflex) and addition silicone (Baysilex) impression materials were investigated under following 5 different testing conditions: % 0.05 sodium hypochlorite, % 2 glutaraldehyde, microwave energy, deionized water and room temperature. A die recommended for ADA no. 19 was used to prepare 25 specimens which were divided into 5 test groups for each material. Time-dependent measurements were performed with a Gaertner microscope graduated in 0.01 mm increments and compared with the dimensions of the standard brass die using Student t test ( $p < 0.05$ ). Thixoflex showed significant dimensional variability when disinfected with sodium hypochlorite and microwave energy, while no significance observed after testing with glutaraldehyde. The dimensional change of Baysilex was not significant under all testing conditions. It was concluded that Thixoflex and Baysilex silicone impression materials can be disinfected using glutaraldehyde without significant dimensional change.

**Key words:** Disinfection, sterilization, silicone impression materials, dimensional change.

lan taramalarda yaklaşık yarısının B tipi hepatit geçirdiği saptanmıştır (4). Ülkemizde diş hekimleri ve yardımcı personeli arasında yapılan bir araştırmada portörlük % 4.1 ve Hepatit B virüsü ile temas oranı % 20.8 bulunmuştur (8). Çağımızda henüz tedavisi bulunmayan ve prognozu kötü olan AIDS hastalığı da son yıllarda diş hekimliğinde sterilizasyona ve dezen-

\* Türk Diş Hekimleri Birliği I. Uluslararası Kongresinde tebliğ edilmiştir. 30 Eylül - 3 Ekim 1992, İzmir

\*\* Dr. Med. Dent. İ.Ü. Diş Hekimliği Fakültesi Protetik Diş Tedavisi Ana Bilim Dalı

\*\*\* Yrd. Doç. Dr. İ.Ü. Diş Hekimliği Fakültesi Protetik Diş Tedavisi Ana Bilim Dalı

\*\*\*\* Doktora Öğr. İ.Ü. Diş Hekimliği Fakültesi Protetik Diş Tedavisi Ana Bilim Dalı

feksiyona verilen önemi daha fazla ön plana çıkartmıştır.

İçeriğinde çeşitli patojen mikroorganizmaları barındırabilen tükürük ve kan, ölçü maddelerinin üzerinde kalarak bunlardan elde edilen alçı modellerle de enfeksiyon tehlikesi yaratmaktadır (10). Hastalardan alınan ölçüler vasıtasıyla meydana gelebilecek çapraz bulaşmayı önlemek amacıyla ölçü maddelerinin ağızdan çıkartılır çıkartılmaz dezenfeksiyonu veya sterilizasyonu yapılmalıdır. Bu konuda kullanılan yöntemlerin etkinliği yapılan araştırmalarla incelenmiştir (3,18,20). Diğer taraftan dezenfeksiyon ve sterilizasyon yöntemlerinin ölçü maddelerinin boyutsal değişimi üzerine etkisi son yıllarda ilgi konusu olmuştur (2,5,6,9,11,12,13,14,19).

Durr (5), alginat ölçüleri % 1'lik sodyumhipoklorit ve % 2'lik gluteraldehit solüsyonlarında 10 dakika bekletmenin önemli bir boyutsal değişim meydana getirmediğini saptamıştır. Bulgularıyla aynı sonuca varan Langenwalter ve arkadaşları (9) ölçülerin sterilizasyon güçlüklerine alternatif olarak kimyasal dezenfektanları önermektedir. Storer ve arkadaşları (18) çeşitli ölçü maddeleri için en uygun dezenfeksiyonun % 2'lik gluteraldehit solüsyonu olduğunu belirtmişlerdir.

Rohrer ve arkadaşları (16) ile Tuncer ve arkadaşları (20) ise alçı modellere bulaşabilecek çeşitli bakterilerin mikrodalga fırınında sterilize edilebildiğini göstermişlerdir.

Ancak araştırmacılar arasında dezenfeksiyon ve sterilizasyonun silikon esaslı ölçü maddelerinin boyutsal değişimlerine etkisi konusunda kesin bir görüş birliği henüz sağlanamamıştır (5,6,9,10,11,12,13,14,16, 18, 19).

Bu çalışmada sodyumhipoklorit, gluteraldehit ve mikrodalga sterilizasyonun silikon esaslı ölçü maddelerinin çizgisel boyutsal değişimlerine etkileri incelenmiştir.

## GEREÇ VE YÖNTEM

Çalışmamızda kondansasyon silikonu Thixoflex ve ilave polimerizasyon silikonu Baysilex ölçü maddeleri kullanılmıştır (Tablo 1).

Deney ajanlarının seçimi sırasında kolay bulunabilir olmaları dikkate alınmıştır. Dezenfektan solüsyonları olarak % 0.05'lik sodyumhipoklorit ve % 2'lik gluteraldehit seçilmiştir. Mikrodalga fırın ise sterilizasyon aygıtı olarak kullanılmıştır (Tablo 2).

Tablo 1. Kullanılan ölçü maddeleri ve özellikleri

Ticari ad ve Tip	Üretici firma	Hazırlama süreleri (dak)
Baysilex (ilave polimerizasyon silikonu)	Bayer Dental D.5090 Leverkusen Germany	0.30 (K) 2.30 (Ç) 3.30 (A)
Thixoflex (Kondansasyon polimerizasyonu silikonu)	Zhermack Via Bavazecchina, 100 45021 Badia Polesine (Ravigo) Italy	2.00 (K) 2.00 (Ç) 3.00 (A)

(K) Karıştırma süresi

(Ç) Çalışma süresi

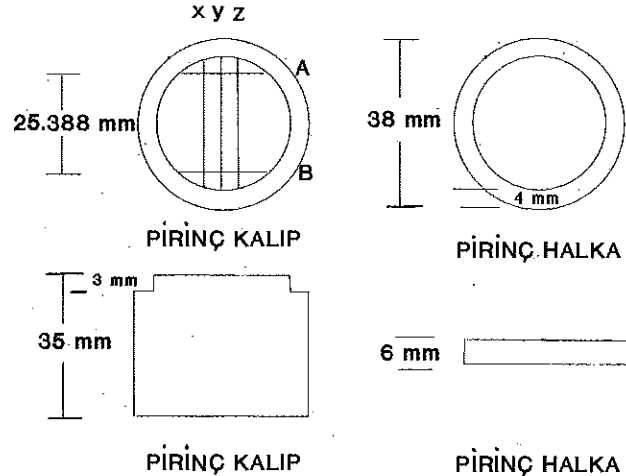
(A) Ağızda sertleşme süresi

Tablo 2. Silikon ölçü maddelerinin dezenfeksiyon ve sterilizasyonu için kullanılan deney ajanları

Deney ajanları	Ticari adı	Üretici firma
Sodyum hipoklorit % 0.05	Domex çamaşır suyu	Lever-İş Tem. Mal. San. ve Tic. A.Ş.
Gluteraldehit % 2	Lysetol V	Schülke-Mayr GmbH HedibergstrB 100 Germany
Mikrodalga fırın	Goldstar	Vestel
Deiyonize su (kontrol)		
Oda ısısı (kontrol)		

Her bir ölçü maddesi için bir grupta 5 örnek olmak üzere 5 deney grubunda 25 örnek ADA'nın (American Dental Association) 19 no.lu spesifikasyonuna (1) uygun yöntemle standart bir pirinç kalıpta hazırlanmıştır (7). Kalıp üzerinde birbirine paralel üç çizgi (X, Y, Z) ve bunları kesen A ve B çizgileri bulunmaktadır. Standart kalıp üzerinde ölçülen mesafe 25.388 mm dir ve bütün örneklerde ölçümler Y çizgisi üzerinde A çizgisinin dış kenarından B çizgisinin dış kenarına olan mesafe arasında yapılmıştır (Şekil 1).

Şekil 1. Standart pirinç kalıbın boyutları





Tablo 3. Farklı deney ajanlarıyla muamele edilen Baysilex ve Thioxoflex'in çizgisel boyutsal değişimi

Materyal	deney		ajanları		
	Sod.H.	Glu.A.	Mik.D.	D.su	Oda.Ş.
Thioxoflex	24.577*	25.242	25.029*	25.072	25.392
	0.911	0.320	0.479	0.568	0.39
	% 3.2	% 0.5	% 1.41	% 1.2	% 0.02
Baysilex	25.370	25.245	25.190	25.172	25.576
	0.46	0.46	0.345	0.314	0.489
	% 0.7	% 0.5	% 0.7	% 0.8	% 0.7

Verilen değerler  $\bar{X}$ ,  $S_d$  ve standart kalıba göre değişim %

(\*) İşaretli gruplar standart kalıba göre anlamlı  $p < 0.05$

Sod.H.: Sodyumhipoklorit, Glu.A.: Gluteraldehit, Mik.D.: Mikrodalga enerjisi, D.su: Distile su, Oda.Ş.: Oda şartları

Ölçü maddelerinin ortalama boyutsal değişimleri standart kalıp mesafesiyle karşılaştırıldığında en fazla boyutsal değişim sodyumhipoklorit ile dezenfekte edilen Thioxoflex ölçü maddesinde saptanmıştır (Şekil 2). Thioxoflex, sodyumhipoklorit ile dezenfekte ve mikrodalga fırın ile sterilize edildiğinde çizgisel boyutsal değişimi istatistiksel olarak anlamlı bulunmuş, gluteraldehit ile dezenfekte edildiğinde ise boyutsal değişimi standart kalıba göre anlamlı fark göstermemiştir.

Baysilex farklı deney ortamlarında dezenfekte ve sterilize edildiğinde istatistiksel olarak çizgisel boyutsal değişimi farklı bulunmamıştır (Tablo 3).

Hem Thioxoflex'in hem Baysilex'in gluteraldehit solüsyonunda, oda ısısında ve deiyonize sudaki boyutsal değişimleri anlamlı bulunmamıştır.

## TARTIŞMA

Günümüze kadar yapılan çalışmalarda elastomer ölçü maddelerinin farklı yöntemlerle dezenfeksiyon ve sterilizasyonları yapıldığında gösterdikleri boyutsal değişimler konusunda tam bir fikir birliğine varılamamıştır. Bu nedenle çalışmamızda iki farklı silikon esaslı ölçü maddesi, kondansasyon silikonu (Thioxoflex) ve ilave polimerizasyon silikonu (Baysilex) kullanılarak bu ölçü maddelerinin sodyumhipoklorit ve gluteraldehit ile dezenfeksiyonu, mikrodalga ile sterilizasyonu sonucu oluşabilecek boyutsal değişiklikler araştırılmıştır.

Dış hekimliğinde enfeksiyon kontrolünün önemi özellikle son yıllarda AIDS ile daha fazla artmıştır. Klor bileşikleri, formaldehit, gluteraldehit, fenol ve iyodoform gibi kimyasal dezenfektanlar 10-30 dakikada Herpes, Hepatit ve AIDS virüslerini etkisiz hale

getirmektedirler. Bu kimyasal dezenfektanların çoğu el aletlerini sterilize etmek için kullanılabilirler gibi ölçü maddelerini dezenfekte etmek amacıyla da kullanılabilirler (11).

Gluteraldehitin % 2'lik konsantrasyonunun, hidrokolloid ölçü maddelerinde distorsiyona neden olduğu bildirilmiştir (5,13). Asidik gluteraldehitten başka tüm dezenfektanlarda ADA tarafından bekletme süresinin 30 dakikayı geçmemesi tavsiye edilmektedir (1). Daldırma (bekletme) yolu ile dezenfeksiyon tüm yüzeyleri dezenfekte ettiğinden spreyleme yolu ile dezenfeksiyona tercih edilmektedir.

Kondansasyon ve ilave polimerizasyon silikon ölçü maddelerinin hem yüzey detayları hem de boyutsal stabilite bakımından dezenfeksiyon amacıyla süksinik aldehit solüsyonunda uzun süre bekletmeye karşı dayanıklı oldukları belirtilmiştir. Polleter ölçülerin ise sterilizasyon süresi uzadığında istenilmeyen bir genleşme gösterdikleri ve bunlar için tavsiye edilen en uygun dezenfektanda bekletme süresinin 10 dakika olması önerilmiştir (12).

ADA'ya göre Tip 1 ve 3 elastomer ölçü maddeleri için 24 saatte kabul edilen boyutsal değişim miktarı % 0.5'dir. Standart kalıbın boyutlarıyla karşılaştırıldığında Thioxoflex'in boyutsal değişim değeri sodyumhipokloritte % 3.1, mikrodalga fırında % 1.4, gluteraldehitte % 0.5 ve oda sıcaklığında % 0.02 bulunmuştur. Bu sonuçlara göre Thioxoflex, sadece gluteraldehitte ve oda sıcaklığında klinik olarak kabul edilebilir boyutsal değişim göstermiştir. İstatistiksel analiz sonuçlarına göre Thioxoflex distile suda da anlamlı değişim göstermemiştir ancak, bu değer mikrodalgada gösterdiği değişime yakındır ve ADA'nın sınır değerinin üzerindedir. Kondansasyon silikonlarının hidrofilik özellik taşımadıkları belirtildiğinden (15), Thioxoflex'in sudaki boyutsal değişiminin zamana bağlı

olarak polimer yapısından kaynaklandığı düşünülmektedir. Bir başka çalışmada Thixoflex'in katalizörü % 50 arttırıldığında boyutsal olarak kontrol grubuna göre anlamlı bir değişim meydana gelmez iken % 100 arttırıldığında boyutsal değişimin anlamlı olduğu saptanmıştır (7). Thixoflex'in sodyumhipoklorit ve mikrodalga enerjisi ile dezenfeksiyonu yapıldığında meydana gelen boyutsal değişimi anlamlı olmasına rağmen, gluteraldehit solüsyonu içindeki boyutsal değişimi istatistiksel olarak anlamlı bulunmamıştır.

Ölçü maddelerinin polimerizasyonu sırasında dezenfektanların kimyasal reaksiyonu nasıl etkilediği konusunda bir araştırmaya rastlanmamış olmakla beraber, sodyumhipokloritin polimer kitlesi yüzeyinde oksidasyona sebep olarak bozulma meydana getirebileceği düşünülmektedir. Mikrodalga enerjisinin ise elastomer kitlesinin tamamlanmamış polimerizasyonuna etki edebileceği veya kitle içerisinde stresslerin açığa çıkmasına sebep olabileceği sanılmaktadır.

Baysilex hiçbir deney ajanında anlamlı boyutsal değişiklik göstermemiştir (Tablo IV). Bu bulgumuz, Herrera ve arkadaşları (6) ve Langenwalter ve arkadaşları (9) nm bulgularıyla benzerlik göstermektedir.

Ayrıca, Storer ve arkadaşlarının (18) en az boyutsal değişim meydana getirdiğini bildirdiği gluteraldehit, bizim çalışmamızda da aynı oranda kullanılmış ve ölçü maddelerinin boyutsal değişimini diğer dezenfektanlardan daha az etkilemiştir.

### SONUÇLAR

1- Thixoflex, sodyum hipoklorit ile dezenfekte ve mikrodalga ile steril edildiğinde istatistiksel olarak anlamlı boyutsal değişim göstermiştir. Dolayısıyla mikrodalga ve sodyum hipoklorit'in kondansasyon silikonlarının dezenfeksiyonu amacıyla kullanılmaları istenmeyen boyutsal değişimlerin meydana gelmesine sebep olabilir.

2- Kullanılan dezenfeksiyon ve sterilizasyon ajanları (kontrol ortamları dahil) ilave polimerizasyon silikonu Baysilex'in boyutsal değişimini etkilememiştir.

3- Hem ilave hem de kondansasyon polimerizasyon silikonu ölçü maddelerinin dezenfeksiyonu için % 2'lik gluteraldehit solüsyonunun boyutsal değişime sebep olmadan kullanılabilirliği saptanmıştır.

### KAYNAKLAR

1. Council on Dental Materials and Devices: Revised American Dental Association Specification No.19 for Non-Aqueous, Elastomeric Dental Impression Materials. *J. Am. Dent. Assoc.*, 1977; **94**: 733-41.
2. Arat, E., Tuncer, N., Külçekçi, G.: Dezenfektan bir madde içeren yeni bir aljinatin antimikrobiale etkisi ve alçı modellerde çapraz bulaşmayı önlemesi. *İ.Ü. Diş Hek. Fak. Der.* 1991; **25**: 69-73.
3. Council on Dental Materials and Devices Council on Dental Therapeutics Infection Control in The Dental Office. *J. Am. Dent. Assoc.*, 1978; **97**: 673-7.
4. Çakaloğlu, Y., Ökten, A., Yalçın, S.: Türkiye'de Hepatit B virüsü enfeksiyonu seroepidemiolojisi (Taşıyıcılık-seropozitiflik prevalansı). *The Turkish Journal of Gastroenterohepatology*, 1990; **1**: 49-43.
5. Durr, D.P., Novak, E.V.: Dimensional stability of alginate impressions immersed in disinfecting solutions. *J. Dent. For Child.*, 1987; **54**: 45-48.
6. Herrera, S.P., Merchant, V.A.: Dimensional stability of dental impression after immersion disinfection. *J. Am. Dent. Assoc.* 1986; **113**: 419-22.
7. Kutay, Ö., Bilgin, T., Şakar, O.: Katalizör oranı arttırılan kondansasyon silikonu ölçü maddelerinin boyutsal değişimi. *İ.Ü. Diş Hek. Fak. Dergisi*, 1993; **27**: 131-37.
8. Külekçi, G., Balkanlı, O., İnanç, D., Güvener, Z.: Dişhekimliğinde Hepatit B seroprevalansı. *Türk Mikrobiyol. Cem. Derg.*, 1991; **21**: 109-17.
9. Langenwalter, E.M., Aquilino, S.A., Turner, K.A.: The dimensional stability of elastomeric impression materials following disinfection. *J. Prosthet. Dent.* 1990; **63**: 270-6.
10. Leung, R.L., Schonfeld, S.E.: Gypsum casts as a potential source of microbial cross-contamination. *J. Prosthet. Dent.* 1983; **49**: 210-11.
11. Matyas, J., Dao, N., Caputa, A.A., Lucatoto, M.: Effects of disinfectants on dimensional accuracy of impression materials. *J. Prosthet. Dent.* 1990; **64**: 25-31.
12. McCormick, R.J., Watts, D.C., Wilson, H.F.: Effects of a succinaldehyde on elastomeric impression. *J. Dent.* 1989; **17**: 246-49.
13. Merchant, V.A., Radcliffe, R.M., Herrera, S.P., Stroster, T.G.: Dimensional stability of reversible hydrocolloid impressi-

ons immersed in selected disinfectant solutions. *J. Am. Dent. Assoc.* 1989; **119**: 533-5.

14. Olsson, S., Bergman, B.O., Bergman, M.: Agar impression materials: Dimensional stability and surface detail sharpness following treatment with disinfectant solutions. *Swed. Dent. J.*, 1987; **11**: 169-77.

15. Phillips, R.W.: Skinner's Science of dental materials, 9th. ed., Philadelphia, *WB Saunders Co.*, 1991; 135-50.

16. Rohrer, M.D., Bulard, R.A.: Microwave Sterilization. *J. Am. Dent. Assoc.*, 1985; **110**: 194-8.

17. Songer, R.G., Bradford, B.A., Elaney, J.M.: An Inquiry in-

to the sterilization of dental handpieces relative to transmission of Hepatitis B virus. *J. Am. Dent. Assoc.* 1978; **96**: 621-4.

18. Storer, R., McCabe, J.F.: An investigation of methods available for sterilising impressions. *Brit. Dent. J.*, 1981; **151**: 217-19.

19. Tuliner, J.B., Commette, J.A., Moon, H.C.: Linear dimensional changes in dental impression after immersion in disinfectant solutions. *J. Prosthet. Dent.* 1988; **60**: 725-8.

20. Tuncer, N., Külekçi, G., Tüfekçioğlu, B. ve ark.: Alçı modellerle çapraz bulaşmanın önlenmesinde mikrodalga sterilizasyonun etkinliği. *Dişhekimliğinde Klinik*, 1990; **3**: 45-47.

### *Yazışma adresi*

*Dr. Tayfun Bilgin*

*İ.Ü. Diş Hekimliği Fakültesi*

*Protetik Diş Tedavisi Anabilim Dalı*

*34390 Çapa-İstanbul*