



**DÖRT ELEMANLI DAİRESEL KUTUPLANMIŞ DÜZLEMSEL DİZİ
ANTENDE UYARTIM SİSTEMİNİN BOYUTLARINI DEĞİŞTİREREK
PARAMETRELERDEKİ DEĞİŞİMLERİN İNCELENMESİ**

***(EVALUATION OF THE EFFECTS OF THE SPACE BETWEEN
ELEMENTS OF A CIRCULARLY POLARIZED PLANAR ARRAY
ANTENNA TO THE PARAMETERS)***

Adnan KAYA*, Kemal ÖZMEHMET*, Yeşim YÜKSEL*, Özgür TAMER*

ÖZET/ABSTRACT

Bu makalede tek dengeli ortadan beslemeli dairesel kutuplanmış 2.2 GHz de çalışan düzlemsel bir dizi anten tasarlanmıştır. Elemanlar arasındaki boşluk $0.54\lambda_0$ ve $0.8\lambda_0$ alınarak kazanç, VSWR ve aksel oran parametreleri karşılaştırılmıştır. Laboratuvar ölçümleri ve full moment metodu kullanılarak yapılan benzetim sonuçlarında 24° ve 22° dar , yarım güç ışın demeti genişlikleri elde edilmiştir. Her iki düzlemsel anten dizisinin de ışına kayıpları hesaplanarak kazançları bulunmuştur. , ntenlerin rezonansa geldikleri 2.198 GHz ve 2.22 GHz civarında yaklaşık 30 ve 40 MHz'lik bant genişlikleri elde edilmiştir.

In this paper, a single balanced feeding circularly polarized planar microstrip antenna array working at 2.2 GHz is designed. Gain, VSWR and axial ratio parameters are compared by taking $0.54\lambda_0$ and $0.8\lambda_0$ as the distances between two elements. As result of Laboratory measurements and simulations using the full moment method, half power beam widths of approximately 24° and 22° are obtained. By calculating the radiation losses of both arrays individually, the gains of the arrays are calculated. Bandwidths of approximately 30 and 40 MHz are obtained around the resonant frequencies 2.198 GHz and 2.22 GHz respectively.

ANAHTAR KELİMELELER/KEYWORDS

Dairesel polarizasyon, Aksel oran, Geri dönüş kaybı
Circular polarization, Axial ratio, Return Loss

1. GİRİŞ

Mikroşerit antenler, düzlemsel yapıda dizi anten uygulamalarının gerektiği durumlar için minimum boyutları ile tercih sebebi olmaktadır. Mikroşerit dizi antenlerde besleme sistemlerindeki dielektrik ve iletkenlik kayıpları nedeniyle verimlilik düşmektedir. Verimliliği düşüren bir başka nedende besleme sistemindeki istenmeyen kayıplardır (James ve Hall, 1981; Mailloux ve McIvanna, 1981). Verimlilik limitleri iletkenlik ve dielektrik kayıplarının yüksek olduğu yüksek frekanslarda, besleme hatlarının uzunluğu ve karmaşıklığı nedeniyle özellikle büyük dizilerde ciddi seviyelerdedir. Bu nedenlerle özellikle direk uydu haberleşmeleri için yüksek kazançlı dizi anten çalışmaları yapılmıştır. Bu çalışmalarda 12-13 dB arasında kazançlar elde edilmiş ancak yüksek radyasyon kayıpları ve düşük bant genişlikleri sağlanmıştır (Henderson ve James, 1986). Literatürdeki çalışmaların çoğu doğrusal polarizasyon için yapılmıştır.

Bu çalışmada alıcı-verici anten sistemlerinde doğrusal kutuplanmış antenler kullanıldığında oluşabilecek enerji kayıplarını en aza indirmek için dairesel kutuplanma yapacak şekilde bir dizi-anten sisteminin tasarlanması amaçlanmıştır. Sağ el veya sol el dairesel kutuplanma için seçim rastgele yapılabilmektedir. Sağ el dairesel kutuplanması esas alınarak benzetim sonuçları değerlendirilmiştir.

2. MİKROŞERİT ANTENLER

Mikroşerit antenler, iki yüzü bakır kaplı dielektrik malzemenin üst yüzü üzerine baskı devre teknikleri kullanılarak gerçekleştirilmektedir. Mikroşerit anten seçiminin yapılmasının sebebi, hafif, küçük hacimli ve düzlemsel yapıda, ışına veriminin yüksek, geri ışınımının düşük olması, reflektör kullanılmasına gerek olmaması, düşük maliyetleri ile seri üretime elverişli olması, beslemelerdeki ve geometrideki küçük değişimlerle doğrusal ve dairesel polarizasyon yapılabilmesi ve modüler tasarıma elverişli olmasıdır.

Mikroşerit antenin en önemli problemlerinden birisi beslemesidir. Mikroşerit antenler sinyal uyumsuzluğu olduğu zaman ışına yaptığı için besleme noktasındaki ışına minimuma indirilmelidir. Uygulanan sistemde anten koaksiyel olarak beslenmiştir.

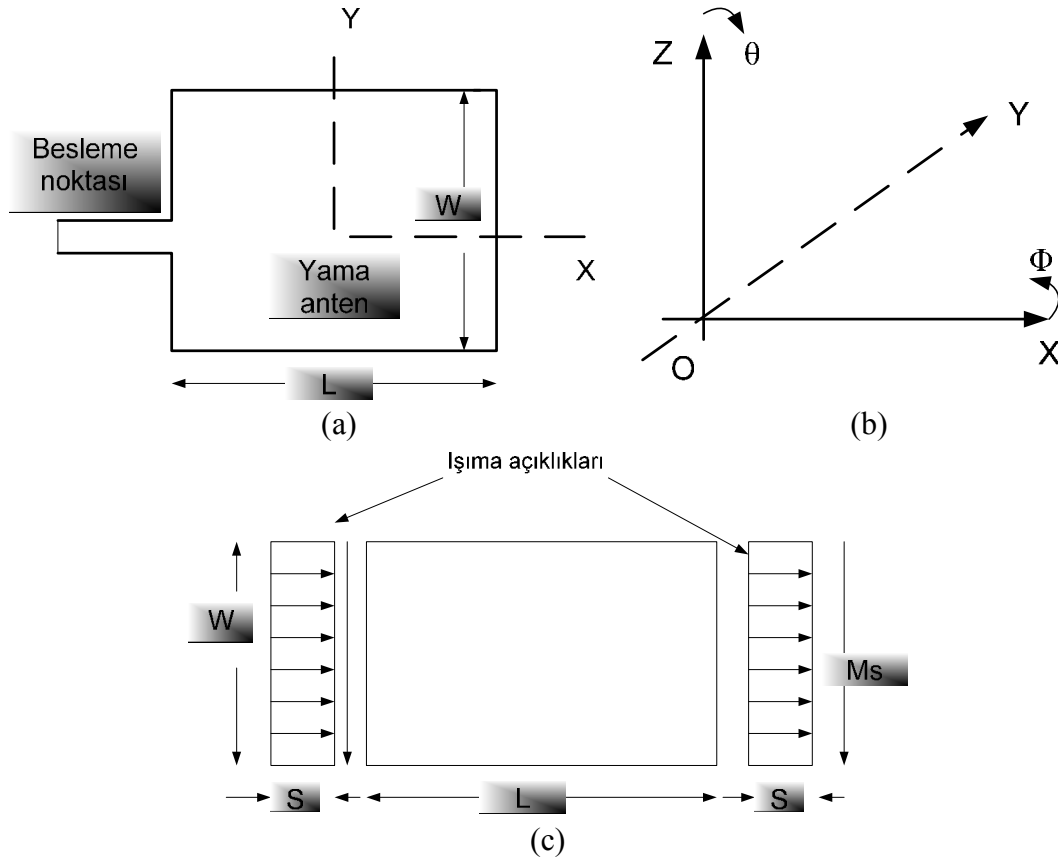
Yapılan tasarımda iletkenler arası dolgu maddesi olarak TLY-5, -CH200 malzemesi kullanılmıştır. Malzemenin kalınlığı 0.80 mm dielektrik sabiti 2.17 ve kayıp faktörü 0.0004'dür. Malzeme 35µm kalınlığında bakırla kaplanmıştır. Diğer düzlemsel dizilerden farklı olarak bakırın üstü çok ince bir kalay tabakasıyla kaplanmıştır. Böylece oksitlenme gibi etkilere karşı daha dayanıklı uzun ömürlü bir anten tasarlanmıştır.

2.1. Mikroşerit Yapılarda Işıma

Mikroşerit antenin ışına örüntüsü hesaplanırken ilk önce tek bir yarıktaki ışına bulunur. Daha sonra dizi teorisi uygulanarak her iki yarığında etkisiyle toplam elektrik alanı bulunur. Mikroşerit antenlerin ışınımını hesaplayabilmek için Love's eşdeğerlik kuralına göre Eşitlik 1 elde edilir (Balanis, 1989).

$$M_s = \hat{E}_a \times \hat{n} \quad (1)$$

Buradaki E_a elektrik alanı, M_s manyetik akımıyla yer değiştirmektedir.



Şekil 1. (a) Mikroşerit yama anten modeli (b) Koordinat sistemi (c) İki ışına açıklığı

Elektrik vektör potansiyeli manyetik akımla verildiğinde Eşitlik 2 elde edilir.

$$F = \epsilon \frac{e^{-jkr}}{4\pi r} \iint_S \mathbf{M}_s(\mathbf{r}') e^{jkr'} dS \quad (2)$$

Eşitlik 1 ve Eşitlik 2 kullanılarak Eşitlik 3'de verilen bağıntı elde edilir.

$$F = \epsilon \frac{e^{-jkr}}{4\pi r} \hat{z} \times \iint_S \mathbf{E}_a e^{jkr'} dS \quad (3)$$

Burada S açıklık yüzeyini göstermektedir (Balanis, 1989). Şekil 1'de $E_z = E_0 \hat{x}$ doğrultusundadır ve E_0 elektrik alanının genliğidir. \hat{n} vektörü \hat{z} doğrultusundadır.

Burada kartezyen koordinatlardan küresel koordinatlara geçildiğinde Eşitlik 4'te verilen bağıntılar elde edilir.

$$\begin{aligned} \hat{r} &= \hat{x} \sin\theta \cos\phi + \hat{y} \sin\theta \sin\phi + \hat{z} \cos\theta \\ \hat{u} &= \sin\theta \cos\phi \\ \hat{v} &= \sin\theta \sin\phi \end{aligned} \quad (4)$$

Eşitlik 2 ve Eşitlik 3'deki integrallere Eşitlik 4 eklendiğinde θ ve Φ bileşenleri elde edilir.

$$F_{\theta} = \cos\theta \sin\phi \epsilon E_0 \frac{e^{-jkr}}{4\pi r} W_s \frac{\sin\left(\frac{kW}{2}\right) \nu}{\frac{kW}{2} \nu} \quad (5)$$

$$F_{\phi} = \cos\phi E_0 \epsilon \frac{e^{-jkr}}{4\pi r} W_s \frac{\sin\left(\frac{kW}{2}\right) \nu}{\frac{kW}{2} \nu} \quad (6)$$

Uzak alandaki H_f manyetik alanı, elektrik vektör (F) potansiyellerinden elde edilmektedir. Uzak alanda elektrik alan, elektrik vektör potansiyelleri yardımıyla bulunur (F , H_f) (Eşitlik 7 ve Eşitlik 8).

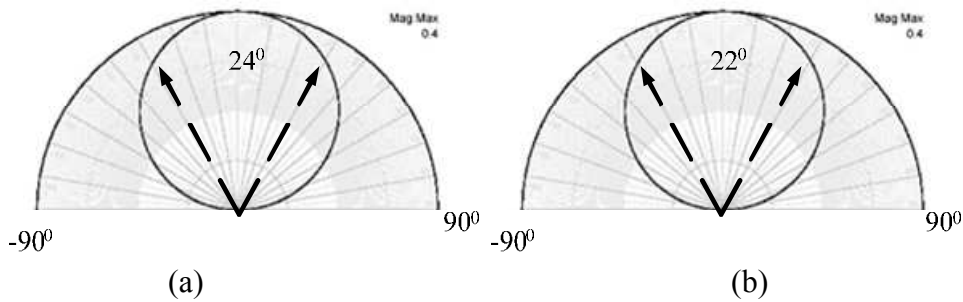
$$H_f = -j\omega(F_{\theta} + F_{\phi}) \quad (7)$$

$$E_f = \eta H_f \times \hat{r} = -j\omega\eta(F_{\phi} \hat{\phi} - F_{\theta} \hat{\theta}) \quad (8)$$

Toprak düzlemi çok iyi bir iletken olduğundan orjinal problemde manyetik akım ikiye katlanacaktır ($E=2 \times E_f$). Sonuçta, toplam elektrik alan (bir eleman için) Eşitlik 9'da verildiği gibi olacaktır.

$$\vec{E} = -j\epsilon\omega\eta E_0 \frac{e^{-jkr}}{2\pi r} W_s \cdot \frac{\sin\left(\frac{kW}{2}\right) \nu}{\frac{k.W}{2} \nu} (\hat{\theta} \cos\phi - \hat{\phi} \cos\theta \sin\phi) \quad (9)$$

Bir eleman için ışınma örüntüsü bu eşitlikten yararlanılarak bulunabilir. Sistemin dizi faktörü, eleman faktörü ile çarpılarak toplam ışınma örüntüsü bulunabilir (Balanis, 1989; Kraus ve Marhefka, 2002). Benzetim sonuçları Şekil 3'de gösterildiği gibidir.



Şekil 2. Düzlemsel dizi anten için ($\phi = 0^\circ$) için ışınma patterni ve her iki durum için ışın demeti genişliği (HPBW) (a) $D=0.54\lambda_0$ HPBW= 24° (b) $D=0.8\lambda_0$ HPBW= 22°

Yönlendiricilik birinci durum için $D=40,000/(180^\circ \times 24^\circ)$ eşitliğinden 9.25 dBi bulunur (Kraus ve Marhefka, 2002). İkinci durum için benzer şekilde yönlendiricilik 10.10 dBi olarak hesaplanabilir. Tasarlanan antenler için etkin dielektrik sabiti $\epsilon_{\text{eff}}=2.1545$ olarak bulunmuştur.

Kazancı izotropik antene göre hesaplayabilmek için $G_1=D-\eta$ eşitliği kullanılabilir. Burada η kaybı temsil etmektedir ve antenden yansıyan gücün antene giren güce oranı olarak verilebilir (P_r/P_{inc}) (Hall ve Hall, 1998). , ntenler arası mesafe $0.54 \lambda_0$ olduğu durumda η 2.4830 dBi, $0.8\lambda_0$ olduğu durumda ise 2.1820 dBi olarak hesaplanır. Bu durumda kazançlar, ilk eleman

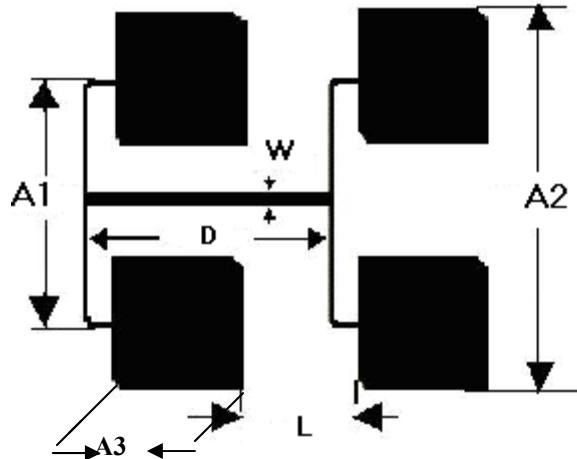
aralığı için 6.767 dBi, ikinci eleman aralığı için ise 7.9180 dBi olarak bulunur. Hesaplamalardan da anlaşılacağı üzere elemanlar arası mesafe $0.8\lambda_0$ alındığında kazancın bir miktar artması beklenmektedir.

2.2. Anten Tasarımı

Elemanlar arasındaki boşluk ilk düzlemsel dizide $0.54\lambda_0$ seçilmiştir. Eğer mesafe $\lambda_0/2$ den daha küçük seçilirse istenmeyen ışın demetleri oluşacaktır fakat ana ışın demeti genişliği de daha büyüyecektir. Eğer elemanlar arasındaki boşluk arttırılırsa bu sefer ana ışın demeti azalacaktır yani yönlendirmesi büyüyecektir.

, ralık $0.8\lambda_0$ seçilirse yukarıda yapılan benzetimden de görülebileceği gibi yönlendirmenin artması beklenir. Fakat bu durum yan ışın demetlerinin büyümesine ve daha fazla yan ışın demeti oluşmasına neden olacaktır. Düzlemsel anten dizilerinde karşılıklı etkileşim (*mutual coupling*) elemanların ışınma örüntülerini, aktif empedanslarını ve dizinin tarama açısını değiştirmektedir. Bu nedenle bu değişken dizinin performansında olumsuz değişimlere sebep olmaktadır.

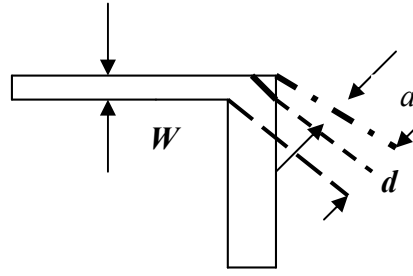
Tasarlanan düzlemsel doğrusal anten sistemi şekil 4 de gösterildiği gibi dört eleman içermektedir ve elemanlar arasındaki boşluk (D) ilk durum için $0.54\lambda_0$ ve ikinci durum için $0.8\lambda_0$ olarak tasarlanmıştır. Rezonans frekansı 2.2 GHz ve toprak düzlemi boyutları $15\text{ cm} \times 15\text{ cm}$ 'dir. Her bir eleman, kenar uzunluğu 39.7mm olan kare olarak tasarlanmıştır.



Şekil 3. Düzlemsel dizi konfigürasyonu: (a) , $1=72.9\text{mm}$, $2=144.7\text{mm}$, $3=39.70\text{mm}$ $D=0.54\lambda_0$ (73.2mm) $W=3.3\text{mm}$ $f=2.2\text{GHz}$ $\epsilon_r=2.17$ $\sigma=0.004$ $t=0.80\text{mm}$ (b) , $1=72.9\text{mm}$, $2=144.7\text{mm}$, $3=39.70\text{mm}$ $D=0.8\lambda_0$ mm $W=3.3\text{mm}$ $f=2.2\text{GHz}$ $\epsilon_r=2.17$ $\sigma=0.004$ $t=0.80\text{mm}$

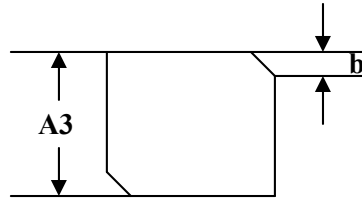
Tasarım sırasında mikroşerit besleme hattının köşeleri 90° derece dik olarak değil 45° eğimli kullanılmıştır. Eğimin içerisinde elektrik akım yoğunluğu eğimin dışındakine göre oldukça yüksektir. Bu durumda iletim hattının her iki tarafında da ışınma alanları oluşacaktır. En uygun boyutlarda küçük oluklar oluşturularak bu alanlar yok edilir (Kaya vd., 2003). Tasarımda kullanılan mikroşerit bükülme hesabı Şekil 4'de verilmiştir.

Yamanın kesilmiş kısmı ile ilgili farklı şekiller üzerine çalışmalar yapılmıştır bu çalışmalar arasında yamanın merkezinde bir yarı, köşelerden kesilmiş yama, eliptik yama, üçgen yama, beşgen yama sayılabilir. Eksenel oran bant genişliği için en iyi sonuçları köşelerden kesilmiş yama antenlerin verdiği görülmüştür. Kareye yakın yamalarda da minimum duran dalga oranlarının (VSWR) elde edildiği görülmektedir. Düzlemsel dizi tasarlanırken kare ve köşelerden düzgün kesilmiş elemanlar kullanılmıştır. Tek bir dizi elemanı için ilgili boyutlar Şekil 5'de gösterilmiştir.



Şekil 4. Mikroşerit bükülme $\frac{a}{d} = 0.52 + 0.65e^{-1.35W/t}$

Dizi sisteminin merkezinde toprak düzleminin üzerinden koaksiyel prob besleme kullanılmıştır. Koaksiyel uyartım geniş bant uygulamalarında ince alttaşlar için iyi sonuçlar vermektedir (Levine vd., 1989; Chen, 1999; Larserqvist, 2001).

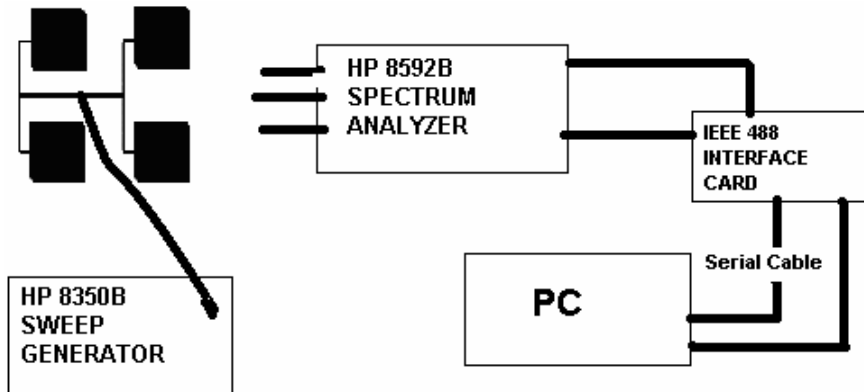


Şekil 5. Tek bir dizi elemanı (b/A3 oranları her dört anten içinde aynıdır) (b/A3=0.0949, b=3.7)

3. ÖLÇÜM VE BENZETİM SONUÇLARI

Benzetimde düzlemsel mikroşerit anten dizi analizi için full (TM EFIE integral eşitlikleri kullanılarak) moment method (MoM) yöntemi kullanılmıştır.

Anten ölçümleri D.E.U Elektrik Elektronik Böl. Laboratuvarlarında HP 8592B Spektrum Analizör, HP8350B Sinyal üretici (2-20GHz) laboratuvar ekipmanları kullanılarak gerçekleştirilmiştir. Şekil 6'da verilen ölçüm düzeneğinde de görüldüğü gibi, spektrum analizörün verileri IEEE 488 arayüz kartı üzerinden PC ye alınmış ve Matlab ortamında işlenerek incelenmiştir.



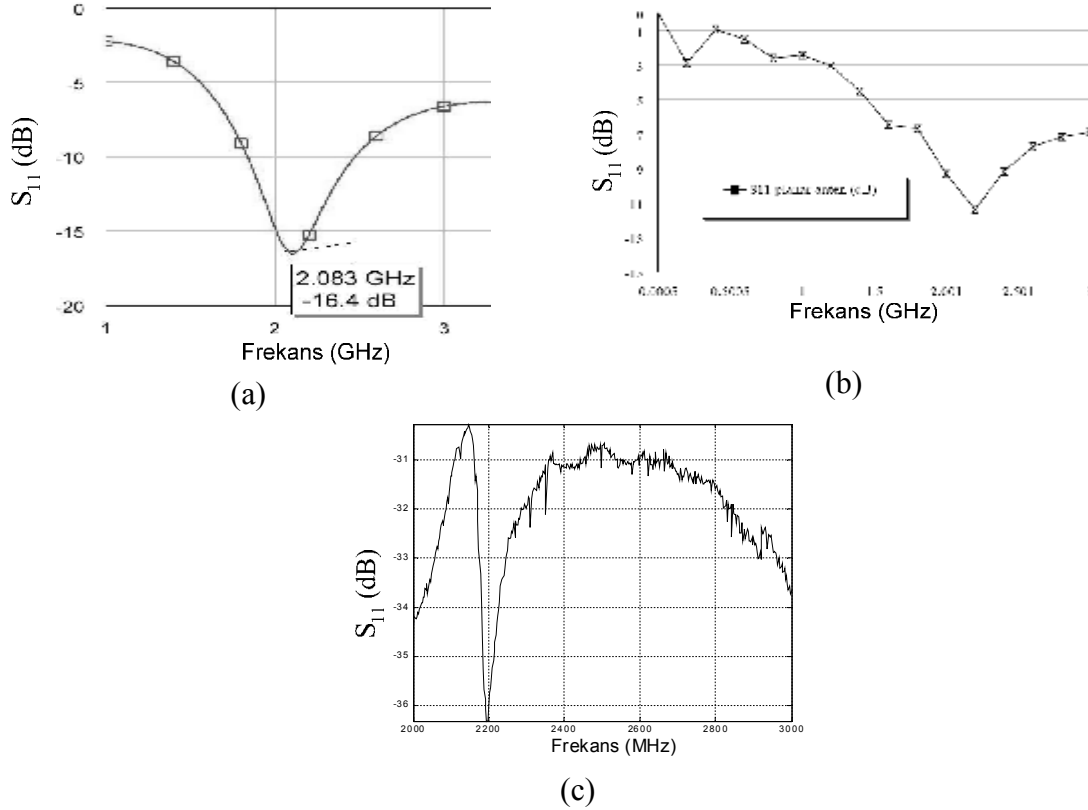
Şekil 6. Ölçüm düzeneği

Anten tasarımında daha önceden banzetim sonuçlarını değişik anten aralıklarıyla verdiğimiz 2x2 düzlemsel dizi yapısı seçilmiştir. Dizi elemanları x-y düzlemine simetrik olarak yerleştirilmiştir. Ölçüm ve banzetim sonuçları incelenerek bantgenişiği (BW)

değerleri hesaplanmıştır. Bant genişliği verimliliği $BW = [(f_{r2} - f_{r1}) / f_r] \times 100$ eşitliğinden hesaplanmıştır. Burada f_r rezonans frekansını, f_{r2} ve f_{r1} yansıma katsayısının $1/3$ 'e eşit veya daha küçük olduğu (buda VSWR nin ≤ 2 olduğu kısımdır) frekansları göstermektedir.

Şekil 7'deki laboratuvar ve benzetim sonuçlarına göre bant genişliğinin incelenmesi sonucunda $h \leq 0.1\lambda_0$ olduğundan ölçülen ve tahmin edilen frekansların birbirine çok yakın olduğu görülmüştür.

Işıma verimliliği hesaplandığında yansıma yöntemi kullanılarak verimliliğin her iki durum için oldukça yüksek olduğu görülmüştür. Elemanlar arasında karşılıklı etkileşim oldukça önemlidir.



Şekil 7. S_{11} (Geri dönüş kaybı) karakteristikleri $b/A3=0.0949$

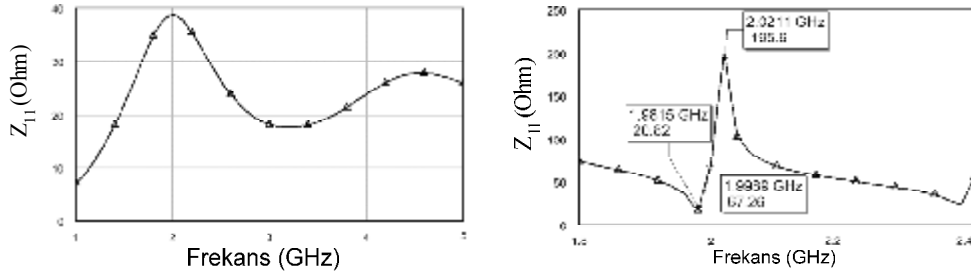
- (a) $D=0.54\lambda_0$ için S_{11} benzetim sonuçları (b) $D=0.8\lambda_0$ için benzetim sonuçları
(c) Spektrumdan alınan ölçüm sonuçları (Her iki durum için yaklaşık aynıdır)

Anten aralığı $0.54\lambda_0$ olarak seçildiğinde benzetim sonuçlarından da anlaşılacağı gibi yüzey dalga kayıpları minimum olacaktır. Z_{11} değerlerinin değişimi Şekil 8'de görülmektedir. Burada f_{r1} ve f_{r2} de ki empedanslar birbirine eşit ve maksimum empedansın 0.808 katıdır ($Z(f_{r1})=Z(f_{r2})=0.808R_{max}$). Dizi giriş empedansındaki büyük kaymalar VSWR değerinin 2'den aşağıya düşmesine engel olacaktır.

Rezonans devre modelinde $0.818 R_{max}$ olacak şekilde ayarlandığında bantgenişliği bulunur. İlk durum için bantgenişliği 40MHz olarak hesaplanmıştır. Benzer bantgenişliğini gösteren grafik formları da elde edilmiştir. Çizelge 1'deki verilere de bakılarak, sonuçlar incelendiğine % 11 oranında bant genişliğinin başarıyla elde edildiği gözlenmiştir. $0.8\lambda_0$ ve $0.54\lambda_0$ için sonuçlar değerlendirildiğinde $0.8\lambda_0$ için daha dar bantlı sonuçların elde edildiği Şekil 7 ve Şekil 8'de görülmektedir. Her iki durum için eksenel oran grafikleri Şekil 9'da gösterilmektedir.

En iyi eksenel oranlar ikinci benzetim ($D=0.8\lambda_0$) için 1.22 dB ve birinci benzetim ($D=0.54\lambda_0$) için 1.6 dB bulunmuştur. Yapılan ikinci tasarımda eksenel oran parametresi daha

iyi sonuçlar vermektedir. Anten aralığı $0.8\lambda_0$ olduğunda eksenel oranın daha aşağı seviyelere düştüğü görülmektedir. Burada bir miktar frekans kayması tespit edilmiştir.



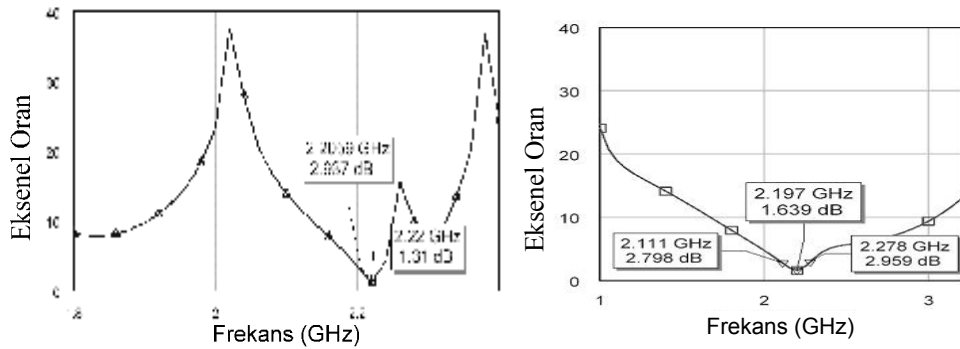
(a)

(b)

Şekil 8. Z_{11} empedans grafikleri (a) $D=0.54\lambda_0$ (b) $D=0.8\lambda_0$

Çizelge 1. Eksenel Oran, VSWR benzetim sonuçları

Frekans (GHz)	Eksenel Oran (dB) ($\theta = 45^\circ$) $D=0.54\lambda_0$	Eksenel Oran (dB) ($\theta = 45^\circ$) $D=0.8\lambda_0$	Frekans (GHz)	VSWR $D=0.54\lambda$	VSWR2 $D=0.8\lambda$
1.9	6.3738	7.7707	1.9	4.6955	4.2323
1.95	5.5743	5.8095	1.94	3.5796	3.234
2	4.7557	4.3234	1.98	2.4852	2.125
2.05	3.8996	3.6165	2.02	2.4136	2.022
2.1	2.9917	3.4232	2.06	1.9842	1.9823
2.15	2.0856	3.4232	2.1	1.583	1.543
2.2	1.6142	1.31	2.14	1.3596	1.234
2.25	2.293	2.2856	2.18	1.5928	1.234
2.3	3.4874	4.2548	2.22	2.4428	2.543
2.35	5.1319	5.2431	2.26	3.5049	4.678
2.4	5.4767	9.9104	2.3	4.5755	6.543



(a)

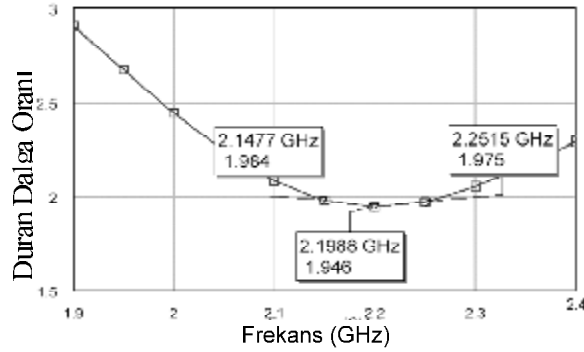
(b)

Şekil 9. İkinci durum için eksenel oran grafiği. Düzlemsel dizi konfigürasyonu: $A_1=72.9\text{mm}$ $A_2=144.7\text{mm}$ $A_3=39.70\text{mm}$ $D=0.8\lambda_0$ $W=3.3\text{mm}$ $f_r=2.22\text{GHz}$ $\epsilon_r=2.17$ $\sigma=0.004$ $t=0.80\text{mm}$: (a) $D=0.54\lambda_0$ (b) $D=0.8\lambda_0$

Eksenel oranların 6dB düştüğü yerlerde 40 MHz'lik ve 42 MHz'lik bant genişliği değerleri elde edilmiştir. Anten aralığının artmasıyla bant genişliği artmış verim bir miktar düşmüştür. Eksenel oranın 0.02 dB büyümesiyle çalışma frekansı 2.28 GHz'e kaymıştır. Benzetim sonucunda VSWR'nin 2 yi aştığı frekanslarda 3dB eksenel oran, antenin rezonansa geldiği yer konusunda fikir vermektedir.

VSWR oranları incelendiğinde, empedans değerleri büyümesiyle VSWR değerlerinin düştüğü gözlenmektedir. VSWR frekansın bir fonksiyonu olarak hesaplanmıştır. Giriş VSWR'si ve aksel oranlar tek bir besleme pozisyonu için hesaplanmıştır. Deneylede besleme pozisyonu için D/2 noktası seçilmiştir. Tüm frekans bölgesinde VSWR'deki değişim aksel orandaki değişimle karşılaştırıldığında oldukça küçüktür.

İyi yalıtılmış besleme nedeniyle çalışma frekansında iyi bir VSWR parametresi, iyi bir aksel oran ve en az yansıyan güç elde edilmiştir. Aksel oran değerinin iyi olması bize düşük Q değerli bir dizimiz olduğunu göstermektedir. Şekil 10'daki grafik incelendiğinde, VSWR<2:1 olacak şekilde düzlemsel dizi antenin bant genişliği hesaplandığında 2.2 GHz'de % 34 bant genişliği elde edilmiştir. İkinci durumda ise bant genişliği % 36 olarak bulunmuştur.



Şekil 1: 0. İlk durum için duran dalga oranı grafiği. Düzlemsel dizi konfigürasyonu:

$$A_1=72.9\text{mm } A_2=144.7\text{mm } A_3=39.70\text{mm } D=0.54\lambda_0 \text{ } W=3.3\text{mm}$$

$$f_r=2.1.988\text{GHz } \epsilon_r=2.17 \text{ } \sigma=0.004 \text{ } t=0.80\text{mm}$$

Çizelge 2. $0.54\lambda_0$ ve $0.8\lambda_0$ Durumları için performans sonuçları

Parametreler	1.ANTEN ($D=0.54\lambda_0$) (İlk durum)		2.ANTEN ($D=0.8\lambda_0$) (İkinci durum)	
	Benzetim	Deneysel	Benzetim	Deneysel
Kalınlık, ϵ_r	0.080 mm, 2.17		0.080 mm, 2.17	
Genişlik	39,7231 mm		39.7231 mm	
D uzaklık	73.2 mm ($0.54\lambda_0$)		109.12 mm ($0.8\lambda_0$)	
Uzunluk-genişlik oranı b/A3	0.0949 (b=3.7)		0.0949 (b=3.7)	
Performans	Benzetim	Deneysel	Benzetim	Deneysel
1.En iyi aksel oran	1.61dB		1.31dB	
2.Merkez Frekansı f_c	2.1988GHz	2,200GHz	2,222GHz	2,200GHz
3. f_c de giriş VSWR si	1,946		2,22	
4.Bant genişliği -eksel oran<3dB-	40MHz (%2,27)		30MHz (%1.821)	
5.S11 (Yansıma Oranı)	1.69dB dip nokta		0.56dB dip nokta	
6. Işın Demeti (-3dB) E düzlemi-	24°		22°	
Kazanç	6.7670 dBi		7.9180 dBi	

Kazanç ve yönlendiriciliğin elemanlar arasındaki boşluğun büyüklüğüne göre değiştiği gözlenmiştir. Dielektrik sabiti 2.17, kalınlık 0.80mm ve frekans 2.2 GHz iken D/λ_0 arttığında $0.8\lambda_0$ 'daki değere göre yönlendiriciliğin arttığı görülmektedir. Aradaki boşluğun büyüklüğüne kazanç daha az duyarlıdır çünkü iletkenlik, dielektrik ve yüzey dalga kayıpları, aradaki

boşluğun artmasıyla artacaktır. Ancak kuramsal hesaplarla kazancın biraz daha arttığı görülmüştür. Bu orandaki büyüme, verimin çok fazla değişmediğini göstermektedir. Tüm bu sonuçlar özet olarak çizelge 2 de verilmektedir.

4. SONUÇLAR VE DEĞERLENDİRME

Optimum konfigürasyon için bant genişliği veya S_{11} , Eksenel oran (Axial Ratio) veya VSWR deki en dip değerler arasında karar verilmesi gerektiği görülmektedir (Bellofiore vd., 2002; Balanis, 1989). Diğer düzlemsel dizi antenlerden farklı olarak kalay kaplanmış bir sistem tasarlanmıştır. Antenlerdeki karakteristik değerlerin negatif olarak etkilenmediği görülmüştür. Anten boyutları en iyi eksenel sonuçlar alınacak şekilde tasarlanmaya çalışılmış bu yüzden elemanlar arası aralık $0.8\lambda_0$ seçilmiştir. İlk durum için ($0.54\lambda_0$) ,daha geniş bir bant genişliği, ikinci durum için en iyi eksenel oran ve S_{11} değerleri elde edilmiştir. Her iki durumdada harici uyumlandırma sistemleri kullanılmaksızın başarılı VSWR ler elde edilmiştir. İkinci durumda daha iyi bir eksenel oran elde edilmesine rağmen VSWR değerleri düşmüştür. Sonuç olarak D nin artmasıyla (ikinci durumda) en iyi eksenel oran, aynı zamanda en düşük eksenel oran bant genişliği elde edilmiştir.

KAYNAKLAR

- Balanis C.A. (1989): "Advanced Engineering Electromagnetic", John Wiley and Sons, Inc.
- Bellofiore S., Balanis C.A., Foutz J., Spanias A.S. (2002): "Smart-antenna Systems for Mobile Communication Networks Part 1: Overview and Antenna Design", IEEE Antenna and Propagation Magazine, Vol.44, Issue 3, pp 145-154.
- Chen W. (1999): "Inset-microstripline-fed Circularly Polarized Microstrip Antennas", IEEE Antennas and Propagation Society International Symposium Digest, Held in conjunction with:USNC/URSI National Radio Science Meeting, 1:260-3.
- Hall P.S., Hall C.M. (1998): "Coplanar Corporate Feed Effects in Microstrip Patch Array Design", Proc. IEEE Vol.135, pp.180-186.
- Henderson A., James J.R. (1986): "Improved Microstrip Flat Plate Array for Domestic DBS Reception", IEEE Antennas Propogat.Soc. Int. Sym. Dig., pp.565-568.
- James J.R., Hall P.S. (1981): "Microstrip Antenna Theory and Design", London, Peter Peregrinus.
- Kaya A., Çelebi A., YeşimYüksel E. (2003): "Analysis and Design of Circularly Polarized Active Planar Microstrip Antenna Array", ISEF 2003-11th International Symposium on Electromagnetic Fields in Electrical Engineering Maribor, Slovenia, September 18-20, 2003.
- Kraus J.D., Marhefka R.J. (2002): "Antennas for All Applications", McGraw Hill
- Lagerqvist J. (2001): "Design and Analysis of an Electrically Steerable Microstrip Antenna for Ground to Air", Master Thesis, Lulea University of Technology.
- Levine E., Malamud G., Shtrikman S., Treves D. (1989): "A Study of Microstrip Array Antennas with the Feed Network", IEEE Trans. Antennas Propag., Vol. 37, No. 4, pp. 426-434.
- Mailloux R.J., McIlvanna J.F. (1981): "Microstrip Array Technology", IEEE Trans. Antennas Propagation, Vol. AP-29, pp 25-37.