

BİNA İÇİ MEKANLARDA PROFIBUS-DP AĞI ÜZERİNDEN DİNAMİK AYDINLATMA DENETİMİ

Cemal YILMAZ

Gazi Üniversitesi, Teknik Eğitim Fakültesi, Elektrik Eğitimi Bölümü, 06560-Beşevler/Ankara

Geliş Tarihi : 02.06.2006

ÖZET

Bu çalışmada, bina içi mekanlarda Profibus-DP ağı üzerinden dinamik aydınlatma denetimi gerçekleştirilmiştir. Aydınlatmanın istenilen aydınlık düzeylerine göre ayarlanabilmesi için dimlenebilir armatürler kullanılmıştır. Bina içerisinde aydınlık düzeyini ölçen algılayıcılardan gelen bilgiler Profibus-DP ağı üzerinden merkezi denetim ünitesine aktarılmaktadır. Burada yapılan değerlendirme sonucuna göre aydınlatma armatürlerine kontrol sinyalleri yine Profibus-DP ağı üzerinden gönderilerek denetim sağlanmıştır. Tasarımda aydınlatma kontrolünün uzaktan denetimi ile enerjinin optimum kullanımı sağlanmıştır. Ayrıca günün değişik saatlerinde meydana gelen ışık değişimine göre aydınlatma seviyesi ayarlanarak sağlıklı bir aydınlatma ortamı elde edilmiştir.

Anahtar Kelimeler : Aydınlatma, Profibus-DP, Otomasyon

DYNAMIC LIGHTING CONTROL INSIDE OF BUILDINGS OVER THE PROFIBUS- DP NETWORK

ABSTRACT

In this study, dynamic lighting control inside of buildings has been implemented over the Profibus-DP network. Automatically adjustable luminaries were used to adjust lighting level to desired values. The data received from sensors measuring illuminance levels inside building are transferred to central control unit over the Profibus-DP network. These data are evaluated in the control unit and then control signals related to evaluation results are sent to the luminaries over the Profibus-DP network. As a reason of this design, optimum energy usage has been supplied by controlling the lighting remotely. Moreover, a healthy lighting environment has been obtained by means of adjusting the illuminance level related to lighting variations occurred in the various hours of a day.

Key Words : Lighting, Profibus-DP, Automation

1. GİRİŞ

Otomasyon; fiziksel yapıyı oluşturan konstrüksiyon içinde çeşitli enstrumanların, merkezi bir birim tarafından kontrol ve organize edilmesi şeklinde tanımlanabilir. Bu tanımlamadan bakıldığında, farklı amaç ve görevlere yönelik çalışan enstrumantasyon sistemlerinin kendi görevlerini bağımsız (otomatik)

olarak yapmakla birlikte merkezi sisteme ağ ile bağlı oldukları görülmektedir.

Endüstriyel otomasyon; algılayıcılar, koşullayıcılar, bilgi kaynakları ve bilgisayarlı donanımların kullanılarak işlerin yürütülmesinde insan müdahalesinin bir ölçüde veya tamamen ortadan kaldırılmasıdır. Bu amaca yönelik çeşitli yöntemler kullanılmaktadır. Klasik ağ yapıları ve denetleyiciler ile endüstriyel otomasyonu gerçekleştirmek

mümkün olabildiği gibi, performans ve güvenilirlik açısından daha üstün olan Profibus (Process Field Bus), CAN ve Modbus gibi modern ağ yapıları ve protokolleri de kullanılmaktadır (Rubio Benito et al., 1999). Profibus, veri iletim teknolojileri, uzaktan kontrol, veri iletimi hızı, gerçek zamanlı iletim, sistem kararlılığı gibi konularda yüksek bir performansa sahiptir (Rubio Benito et al., 1999).

Binalarda gelişmiş mikroişlemcili donanımların kullanılmasıyla akıllı binalar geliştirilmiştir (Stipidis et al., 1998; Davidsson and Magnus, 2000). Akıllı binaların oluşturulmasında kullanılan önemli bir gelişme de ağ protokollerinin bina içi donanımlar arasındaki haberleşmede kullanılması olmuştur (Lee et al., 2002).

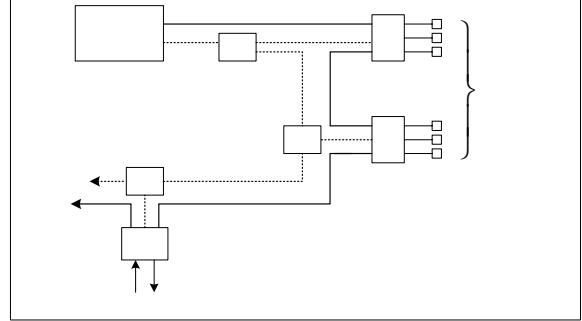
Bu çalışmada; bir binanın aydınlatmasının değişen aydınlık seviyelerine göre sağlıklı bir görme olayının gerçekleşmesi için gerekli olan seviyede sabit tutulmasını sağlayacak bir tasarım gerçekleştirilmiştir. Tasarımın getirdiği yenilik aydınlatma armatürlerinin Profibus ağı üzerinden gerçekleştirilen haberleşme ile uzaktan denetlenmesi ve bu denetimde aynı zamanda ışık şiddet eğrilerinin kullanılmasıdır.

2. PROFIBUS

Profibus (Process Field Bus) ve ağ yapıları sanayi sistemlerinin otomasyonunda kullanılmakta olup bina otomasyonu için de tercih edilebilir bir yapıya sahiptir. Profibus, Açık Sistem Bağlantıları (OSI, Open System Interconnection) referans modeli ile birlikte Uluslararası Standartlar Organizasyonu (ISO, International Standards Organization) 7498'e uygun protokol mimarisine sahip olup, uluslararası EN 50170 ve EN 50224 standartlarına uygun olarak geliştirilmiştir. FMS (Fieldbus Message Specification), PA (Process Automation) ve DP (Decentral Periphery) gibi farklı haberleşme seçeneklerine sahip olan Profibus, uygulamaya bağlı olarak veri iletiminde RS-485, IEC 1158-2 ve Fiber Optik teknolojisinin kullanımına imkan vermektedir. Profibus, ağ tabanlı sistemlerin denetiminde (Tovar and Vasques, 1999), görüntü iletimi gibi yüksek hız gerektiren uygulamalarda (Silvestre Blanes and Sempere Paya, 2001, Silvestre Blanes et al., 2002,), robotik uygulamalarda (Valera et al., 1999) geniş uygulama alanı bulmuştur.

Şekil 1'de Profibus-DP ağ yapısı görülmektedir (Yılmaz ve Gürdal, 2005), Fiber Optik kablunun kullanıldığı Profibus ağında bulunan istasyonlar OLM (Optik Link Modülü) ile ağına bağlanmaktadır ve OLM'ler veri dönüşümünü

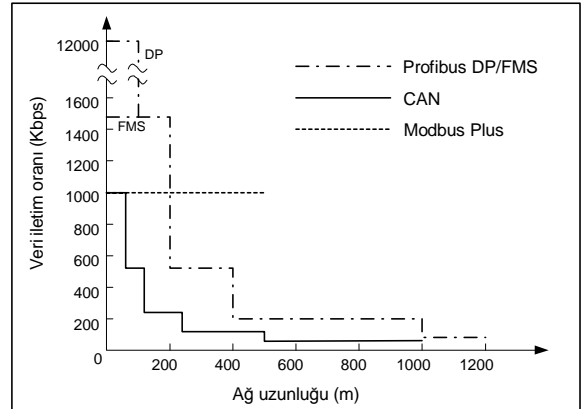
(elektriksel sinyaller ışık sinyaline dönüştürülür ya da denetleyiciden gelen sinyaller elektrik sinyallerine dönüştürülerek saha elemanlarına iletilir) gerçekleştirirler.



Şekil 1. Profibus-DP ağ yapısı

OLM'ler birbirlerine seri bir şekilde bağlanırken her bir OLM kendisine bağlı ET200 arabirimlerinden gelen verileri ağı aktarır. Bu yapıda veri iletim hızı ağın uzunluğuna da bağlı olmakla birlikte oldukça yüksektir. Bu bağlantının dezavantajı fiber optik sistemin küçük ağ yapıları için sistemin kuruluş maliyetini artırmasıdır. Ancak yüksek hız ve veri güvenliği gerektiren endüstriyel otomasyon ağlarında fiber optik tercih edilmelidir. Bakır tip kablunun kullanıldığı Lineer ağ yapısında ET-200 arabirimleri birbirlerine doğrudan bağlanmakta ve ağ uzunluğu 9 km'ye kadar çıkabilmektedir. Bu ağ yapısının basit olmakla birlikte veri iletim hızının düşük olması ve veri güvenliğinin de zayıf olması dezavantaj olarak görülmektedir (Yılmaz ve Gürdal, 2005).

Tasarımda; Profibus'ın yüksek hızlı veri iletim prosedürüne sahip olan DP mimarisi kullanılmıştır. Şekil 2'de Profibus'ın (özellikle DP mimarisi) diğer otomasyon protokollerine göre veri iletimi hızında önemli bir avantaja sahip olduğu görülmektedir (Rubio Benito et al., 1999).



Şekil 2. Ağ uzunluğuna bağlı olarak veri iletim hızı karşılaştırması

3. AYDINLATMA VE DENETİMİ

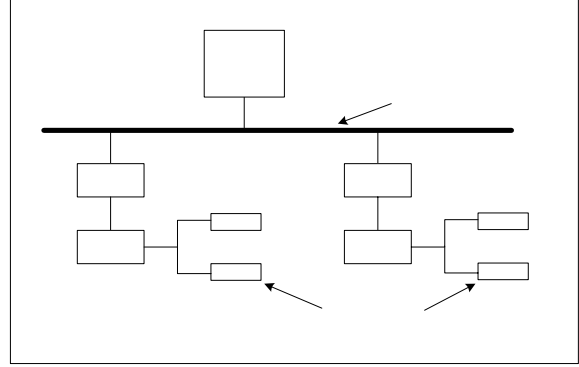
Bu çalışmanın yapılan diğer bus sistemlerinden farkı, tüm işletme bünyesinde çalışan donanımların ve tesisat sisteminin tek merkezden Profibus-DP ağı ile kontrol edilebilmesidir. Mekanlara estetik ve konfor kazandırmak için çok sayıda aydınlatma armatürü birlikte kullanılmaktadır. Mekanlar içerisindeki aydınlatma ünitelerinin kontrolünü daha basit bir hale getirmek, dekorasyonu tamamlayacak ihtiyaçlara uygun ışık etkileri elde etmek, optimum enerji tasarrufu sağlamak ve aydınlatmayı en verimli şekilde kullanabilmek amacı ile aydınlatma kontrol sistemleri geliştirilmiştir. Bunun için gündüz saatlerinde, aydınlığın yeterli olduğu alanı aydınlatan armatürler dimmer sistemler aracı ile lambaları düşük güçte çalıştırarak enerji tasarrufu sağlanır (Hasdemir, 1989). Dimmer sistem ve profibus-DP'deki bilgi akışı lambaların, iç mekanda oluşan yetersiz düzeydeki günışığı istenilen düzeye çıkaracak güçte çalışmasını sağlayacaktır.

Bu çalışmada özellikle algılayıcılara bağlı olarak çalışan aydınlatma lineye hatlarının denetimi incelenmiştir. Tasarım, dinamik aydınlatma kontrolü ile günün her saatinde meydana gelen doğal aydınlatmadaki değişimleri dikkate alarak enerji tasarrufu ve görme yeteneğini artıran, göz sağlığını koruyan, fizyolojik aydınlatma amacını gerçekleştirmektedir. Fizyolojik aydınlatmada amaç; cisimleri şekil, renk ve detaylarıyla rahat ve hızlı görmektir (Özkaya, 1997).

Aydınlatmada, floresant lambalı armatür, doğal ışığa en yakın beyaz ışık veren ışık kaynakları olduğu için tercih edilmiştir. Öncelikle floresant lambalarda kullanılan dimleme armatürleri normal kullanımlarında bile manyetik balastlı floresant çalışmalarına göre enerji tasarrufu sağlarlar. Dimleme ile yapılan sistemlerde bekleme yapmadan yanma, hafiflik, sessiz çalışma, uzun ömür, titreşimsiz ışık, 0.5'den büyük güç katsayısı, gerilim dalgalanmalarında ışık akısı kaybı olmaması, lamba arızası karşısında veya lamba ömrü sonunda güvenlik kapaması yapması gibi üstünlükleri vardır. Kullanılan floresant lambaları dimleyen cihazlar 0-10V aralığında gerilim vererek çalıştırır. Ofislerde, laboratuvarlarda, sınıflarda, kütüphanelerde kullanılması için daha uygundur. Şekil 3'te floresant lambaların Profibus-DP'ye bağlantısı gösterilmiştir.

Armatürlerde gerilim kontrolü mekan aydınlık düzeyi algılayıcısı değeri ile ışık şiddet eğrisi belirlenir. Işık şiddet eğrisi bir armatürün fotometrik özelliklerini veren göstergedir (Üncü ve Gürdal, 2000). Bu eğri yardımı ile armatüre ihtiyaç

duymadan armatürlerin fotometrik dağılımı elde edilir. Böylece ışık şiddet eğrisi çıkartılan armatürün bir mekan içindeki aydınlık düzeyi, armatür mekana yerleştirmeden bulunarak en iyi aydınlatma verim hesabı yapılır.



Şekil 3. Floresant lambaların Profibus-DP bağlantısı

Profibus-DP ağına bağlı ET-200 ara birimi ile merkezden kontrol edilen dimleme balastları kullanılır. 0 -10 V'luk kontrol gerilimi ile floresant lamba 4W – 56W arasında bir güç aralığında çalışır.

Seçilen armatüre göre oda indeksi (K),

$$K = \frac{0.8a + 0.2b}{h - 1.2} \quad (1)$$

(1) denklemi ile hesaplanır. Burada, odanın genişliği (a), uzunluğu (b), yüksekliği (h) ile sembolize edilmiştir.

Oda indeksine ve ortamın tavan duvar yansıtma faktörlerine göre ışık şiddet eğrisinden elde edilen yararlanma katsayısı belirlenir. Ortamın ışık akısı,

$$\Phi = \frac{E.S}{\eta} \quad (2)$$

(2) denklem ile hesaplanır. Burada CIE (International Commission on Illumination) tarafından belirlenen aydınlık düzeyi (E), yüzey alanı (S), yararlanma katsayısı ise (η) olarak verilmiştir (Anon., 1987).

Toplam ışık akısının kullanılan armatürlerin ışık akısına oranlanmasıyla ortamda kullanılan armatür sayısı,

$$n = \frac{\Phi}{\Phi_a} \quad (3)$$

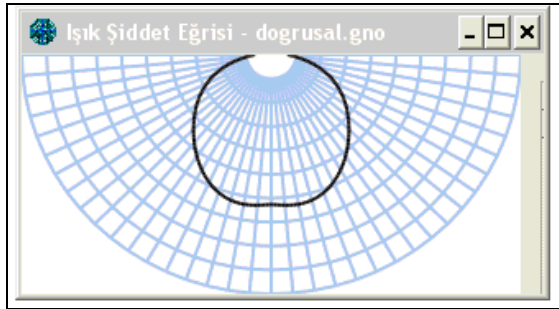
(3) denklemi ile bulunur ve burada Φ_a Armatürlerin ışık akısını sembolize etmektedir.

$$E = \frac{\phi \cdot \eta}{S} \quad (4)$$

aydınlık düzeyi (4) denklemi ile bulunur. Gün boyu değişken olan dinamik aydınlık düzeyi algılayıcılar ile takip edilir. Merkezi denetim sistemi, ortam aydınlık düzeyinin CIE tarafından belirlenen aydınlık düzeyi değer aralığında değişim göstermesini sağlar .

Goniyofotometre kullanılarak dimmerin çeşitli gerilimlerine karşılık olan bir floresant lambaya ait ışık şiddet eğrileri belirlenmiştir (Üncü, 1996). Işık şiddet eğrilerine göre aydınlatma verim hesapları yapılarak ortam için en uygun armatürler tespit edilmiştir.

Aydınlık düzeyi algılayıcısından gelen gerilim değerine ve seçilen örnek armatüre göre oluşan ışık şiddet eğrileri kullanılmıştır. Bunlardan birisi 5 V kontrol gerilimi ile elde edilen ışık şiddet eğrisi Şekil 4'te gösterildiği gibi gerçekleşmiştir. Algılayıcıdan gelen değere göre hesaplanan kontrol sinyali ile belirlenen ışık şiddet eğrilerinden uygun olan kullanılarak aydınlatmadaki istenen değişim sağlanır.



Şekil 4. 5 V kontrol gerilimi ile elde edilen ışık şiddet eğrisi

Sistemde kullanılan hareket sensörü aydınlık düzeyi algılayıcısının belirlenen değerinin altında ise armatürleri otomatik olarak çalıştırır. Aydınlık düzeyi sensörü fotovoltaiik bir pildir. Bu pilin çıkış gerilimi ET-200 ile sürekli sisteme gönderilir. Aydınlık düzeyi sensörün gerilimi belirlenen gerilimden daha az ise sistem yukarıdaki sıra ile eğrileri verecek olan kontrol gerilim değerlerine yükselir. Bu değerlere göre elde edilen aydınlık düzeyleri iç mekanın CIE tarafından belirlenen aydınlık düzeyi değer aralığında kalması için gerekli

ışık şiddet eğrisi oluşturacak olan kontrol gerilimini lambaların dimlenen balastına vererek fizyolojik aydınlatmayı sağlar. Aydınlık düzeyi ölçen sensör ortalama aydınlık düzeyinden fazla olduğu durumlarda ise merkez kontrol gerilimini azaltarak aydınlık düzeyini sabitler.

Armatürlerde gerilim kontrolü, mekan aydınlık düzeyi algılayıcısı değerine göre fizyolojik aydınlatma koşullarına uygun aydınlatma senaryosu ile belirlenmiştir. Böylece sistem günün değişik zamanlarında algılayıcılardan alınan aydınlık düzeyi verilerine göre önceden belirlenen senaryoya uygun ışık şiddeti eğrisi için gereken kontrol gerilimini verir. Böylece ortamda sabit düzgün bir aydınlatma sağlanmaktadır. Aydınlatma kontrolü ihtiyaçlara göre çok değişken bir şekilde yapılabilir. Mekan içinde gruplara ayrılan armatürler ayrı ayrı veya bütün olarak tek merkezden yönlendirilebilir.

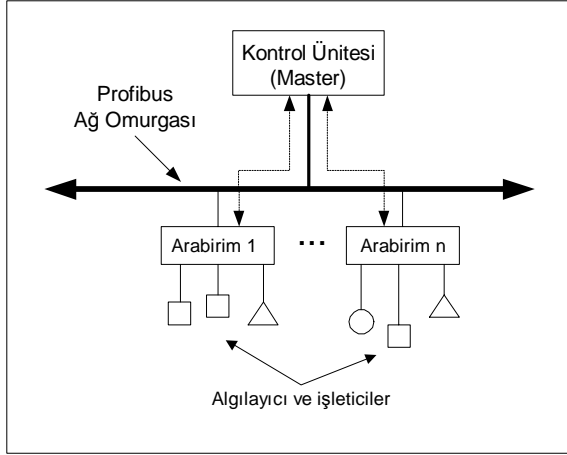
İnsan gözü aydınlık düzeyi az olan yerlerde göze daha fazla ışık alabilmek için otomatik olarak gözbebeklerini büyütür karşılık verir. Ölçülen aydınlık düzeyi her zaman için algılanan aydınlık düzeyinden daha azdır. Aydınlık düzeyinde %1 oranında azaltıldığında bu insan gözü tarafından % 10 oranında algılanır. % 1 oranı mimari tasarımlar için çok önemlidir (Anon., 2006). Merkezi sistemden denetim ile gündüz adaptasyonu olmayacak şekilde kontrol gerilimi hedeflenen ışık şiddet eğrisini 40 saniyelik bir yumuşak geçişle ikinci kontrol gerilimine ulaştırır. Böylece aydınlık düzeyindeki geçişler insan gözü tarafından rahatsızlık verecek düzeyin altına çekilir.

Böyle bir sistemin kullanıldığı binalarda gün ışığı seviyesi, çalışma saatleri, çalışma alanlarının yoğunluğu ve enerjinin pahalı olduğu saatler göz önüne alınarak yüksek oranda enerji tasarrufu sağlanmaktadır. Tasarım ile elde edilen sağlıklı aydınlatma sayesinde çalışanların verimi de artmaktadır.

Güneş ışığının daha verimli kullanımının sağlanabilmesi için çalışma masalarının mümkün olduğu kadar pencere yakınına ve bakış doğrultusu pencereye paralel olacak şekilde yerleştirilmesi verimi artırmaktadır. İç mekan yüzeylerinde açık renkler seçilerek, güneş ışığının mekanın içlerine kadar gelmesi sağlanmalıdır. Pencerenin konumu, iç aydınlık dağılımı ve göz kamaşması bakımından önemlidir. Yüksek konumlu pencerelerin seçilmesi daha fazla aydınlık seviyesi sağlar (Hasdemir, 1989).

4. TASARIM

Tasarlanan sistemin veri iletim prensibi Şekil 5’de görüldüğü gibidir. Blok şemada görülen algılayıcılar; aydınlatma seviyesini ölçen sensörlerdir. İşleticiler (sürücü devreler) ise algılayıcılardan gelen verilere göre aydınlatma seviyesini ayarlayan ünitelerdir.



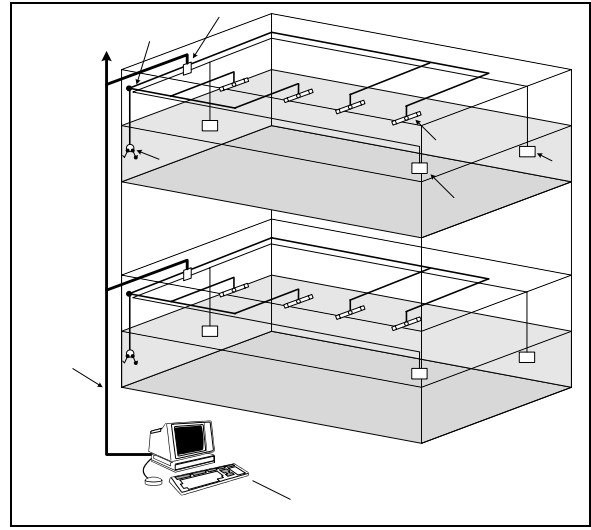
Şekil 5. Sistemin veri iletim prensibi

Klasik yapılarda saha elemanlarına veri iletimi ayrı ayrı hatlardan gönderilerek sistem denetimi gerçekleştirilir. Bu durum ağ yapısının daha karmaşık olması dolayısıyla sistem denetimi zor, ağ yapısındaki donanımın ve bakım-onarım maliyetinin yüksek, kontrol edilebilirliğinin düşük olması demektir.

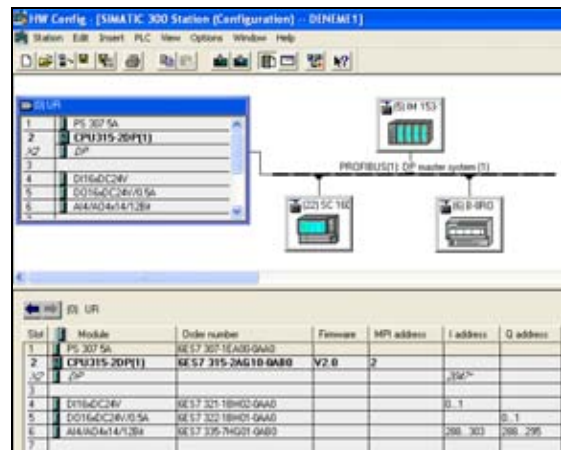
Profibus ağ yapısı olarak klasik sistemden daha basit ve kullanılabilir niteliktedir, öncelikle sahada bulunan algılayıcı ve sürücü devre gibi elemanların veri iletimi ağ omurgası üzerinden gerçekleştirilmektedir. Herhangi bir elemanı işletmeye almak ya da devre dışı bırakmak kontrol ünitesinden itibaren yeni bir iletim hattı çekilmesi veya hattın devreden çıkartılmasına Profibus yapısında ihtiyaç duyulmamaktadır. Bu durum sadece kablolamada tasarruf sağlamakla kalmaz aynı zamanda giriş-çıkış modülleri ve arabirim kartları gibi ağın temel parçalarında da tasarruf sağlamaktadır. Şekil 6’da tasarlanan otomasyona örnek bir bina yapısı verilmiştir. Şekil 6’da görüldüğü gibi her kat veya birimin aydınlatma denetimi kendisine ait kontrol paneli ile Ana Kontrol Ünitesinin Profibus-DP ağı üzerinden haberleşmesi ile gerçekleşmektedir. Her bölümde (oda, ofis, laboratuvar, sınıf, işletme vb.) en az bir adet aydınlatma seviyesini ölçen algılayıcı bulunmaktadır, bu sayı mekanın büyüklüğüne göre değişmektedir. Birden fazla algılayıcı kullanılan

mekanlarda her algılayıcıdan gelen bilgiye göre ilgili alanın lambaları kontrol edilir. Binadaki armatürlerin tamamının veya bazılarının merkezden açılıp kapatılması mümkün olduğu gibi yine her bölümün içinde bulunan anahtarlar ile lambaların açılıp kapatılabilir.

Şekil 6’da görüldüğü gibi tasarımda algılayıcı ve diğer donanımların verileri Profibus-DP ağı üzerinden kontrol merkezine iletilmektedir. Donanımların Profibus ağına bağlantısı ise ET 200 gibi arabirimler kullanılarak sağlanmaktadır. Şekil 7’de SIMATIC Manager programı kullanılarak kurulan Profibus-DP ağı, ağına bağlanan modüller ve CPU bağlantısı görülmektedir. CPU üzerine Analog giriş-çıkış ve Dijital giriş-çıkış modülleri bağlıdır.



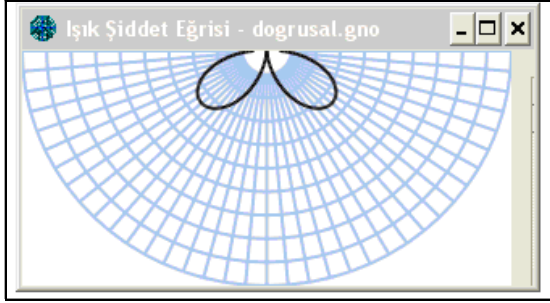
Şekil 6. Aydınlatma denetimi için örnek bir bina tasarımı



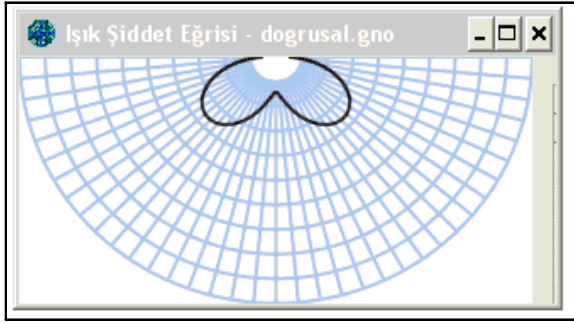
Şekil 7. Profibus ağ kurulumu

Şekil 7’de kurulan sistemde ağına bağlı modüller (ET 200L) aracılığı ile aydınlık düzeyi algılayıcısından gelen mekan içi aydınlık seviyesi bilgileri

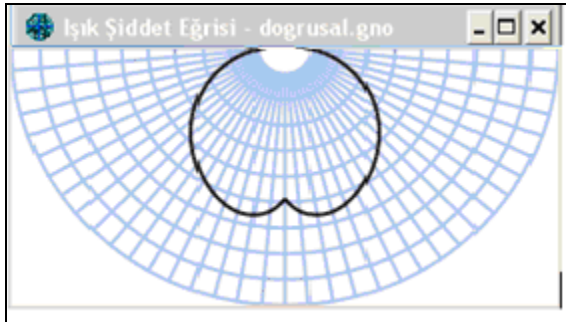
kullanılarak kontrol sinyalleri elde edilmiştir. Kontrol sinyali, algılayıcıdan gelen bilgi ile mekan için CIE standartlarına uygun olarak belirlenen değer karşılaştırılarak belirlenen kontrol gerilimi olarak dimlenebilir balasta uygulanmıştır. Bu uygulamada gerçekleşen bazı örnek ışık şiddet eğrileri Şekil 8-11'de verilmiştir. Burada, 1.5 V kontrol gerilimi için Şekil 8'de, 3 V kontrol gerilimi için Şekil 9'da, 7 V kontrol gerilimi için Şekil 10'da, 10 V kontrol gerilimi için Şekil 11'de elde edilen ışık şiddet eğrileri kullanılmıştır. Mekan içi aydınlık seviyesi azaldıkça uygulanan kontrol geriliminin arttığı buna bağlı olarak ışık şiddet eğrilerinin Şekil 8-11'de görüldüğü gibi etki alanları artmıştır. Tam tersi durumda da mekanın aydınlık seviyesinin istenen düzeye düşürülmesi için ışık şiddet eğri alanı daha dar olan grafik kullanılarak denetim gerçekleştirilir.



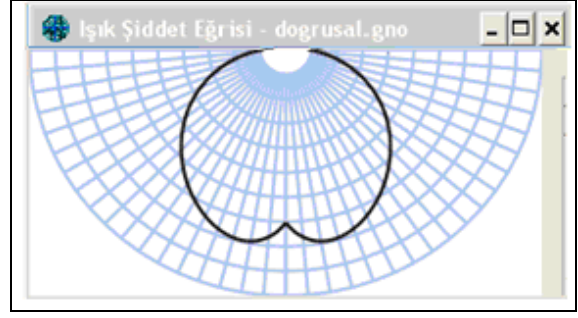
Şekil 8. 1.5 V kontrol gerilimi ile elde edilen ışık şiddet eğrisi



Şekil 9. 3 V kontrol gerilimi ile elde edilen ışık şiddet eğrisi



Şekil 10. 7 V kontrol gerilimi ile elde edilen ışık şiddet eğrisi



Şekil 11. 10 V kontrol gerilimi ile elde edilen ışık şiddet eğrisi

5. SONUÇ

Çalışmada, bina içerisinde aydınlık düzeyini ölçen algılayıcılardan gelen bilgiler Profibus-DP ağı üzerinden merkezi kontrol ünitesine aktarılarak ve burada yapılan değerlendirme sonucuna göre aydınlatma armatürleri yine Profibus-DP ağı üzerinden denetlenmektedir. Tasarımda; Profibus'ın DP mimarisini kullanmak yüksek hızlı veri iletimi imkanı sunmuştur. Ayrıca Profibus-DP'de algılayıcı ve sürücü devre gibi elemanların veri iletimi ağı omurgası üzerinden gerçekleştirilerek donanımların devreye alınması, sistem denetimi ve bakım-onarımı daha etkin gerçekleştirilmiştir.

Tasarım ile gündüz adaptasyonu olmayacak şekilde kontrol gerilimi hedeflenen ışık şiddet eğrisini 40 saniyelik bir yumuşak geçişle ikinci kontrol gerilimine ulaştırır. Böylece aydınlık düzeyindeki geçişler insan gözü tarafından rahatsızlık verecek düzeyin altına çekilmiştir.

Goniyofotometre kullanılarak çeşitli gerilimlerine karşılık olan bir floresant lambaya ait ışık şiddet eğrileri belirlenerek uygun armatür seçimi yapılmıştır. Böyle bir sistemin kullanıldığı binalarda gün ışığı seviyesi, çalışma saatleri, çalışma alanlarının yoğunluğu ve enerjinin pahalı olduğu saatler göz önüne alınarak yüksek oranda enerji tasarrufu sağlanmaktadır.

Tasarım ile elde edilen sağlıklı aydınlatma sayesinde çalışanların verimi de artmaktadır.

Tasarımda aydınlatma kontrolünün uzaktan denetimi ile enerjinin optimum kullanımının yanı sıra günün değişik saatlerinde meydana gelen aydınlık seviyesi değişimine göre aydınlatma yaparak fizyolojik aydınlatma ortamı elde edilmiştir.

6. TEŞEKKÜR

Yazarlar, bu çalışmayı 07/2004-25 kodlu Bilimsel Araştırma Projeleri kapsamında destekleyen Gazi Üniversitesi Rektörlüğüne teşekkür eder.

7. KAYNAKLAR

Anonymous, 1987. IES, Lighting Handbook, 2. Baskı, 17-19, *IES Publications*, New York.

Anonymous, 2006. www.lutron.com (Fluorescent Dimming Systems Technical Guide).

Davidsson, P., Magnus, B. 2000. A multi-agent system for controlling intelligent buildings, **In Proceedings of 4th International Conference on Multi-Agent System**, 377-378, USA.

Hasdemir B. 1989. Aydınlatma el kitabı, TÜBİTAK Yapı araştırma enstitüsü, yayın no: 15, Ankara.

Lee K.S., Lee, S., Oh, K.T. and Baek, S.M. 2002. Network Configuration Technique for Home appliances, **Proceedings of ICCE**, vol. 1, pp 180-181.

Özkaya, M. 1997. Aydınlatma Tekniği, 7. Baskı, 56, *Birsen Yayınevi*, İstanbul.

Rubio Benito, M. D., Fuertes, J. M., Kahoraho, E., Perez Arzo, N. 1999. Performance evaluation of four fieldbuses, *Emerging Technologies and Factory Automation, Proceedings, IEEE International Conference*, Vol 2, pp. 881-890.

Silvestre Blanes, J., Sempere Paya, V.M. 2001. Machine vision in Profibus Networks, *Emerging Technologies and Factory Automation, 2001. Proceedings. 2001 8th IEEE International Conference on*, Vol. 1, pp. 367-375.

Silvestre Blanes, J., Sempere Paya, V.M. 2002. Montava Belda, M.A.; Optimization of the capacity of Profibus for the transmission of images and control traffic, *Factory Communication Systems, 4th IEEE International Workshop on*, pp.133-140.

Stipidis, E., Shuming, L., Powner, E. T. 1998. Intelligent Building Systems: System Integration using ATM, *IEEE*, 349-358.

Tovar, E., Vasques, F., 1999. Real-Time Fieldbus Communications Using Profibus Networks, *IEEE Transactions on Industrial Electronics*, vol. 46, No. 6, pp. 1241-1251.

Üncü, İ. S. 1996. Işık şiddet eğrilerinin bilgisayar yardımı ile çıkartılması, Gazi Üniversitesi Fen Bilimleri Enstitüsü, Yüksek lisans tezi, Ankara.

Üncü, İ. S., Gürdal O. 2000. Işık şiddet eğrilerinin bilgisayar yardımı ile çıkartılması, Gazi Üniversitesi Teknik Eğitim Fakültesi, *Politeknik Dergisi*, Cilt: 3., Sayı: 3, s. 77-81.

Valera, A., Salt, J., Casanova, V., Ferrus, S. 1999. Control of industrial robot with a fieldbus, *Emerging Technologies and Factory Automation, Proceedings. ETFA '99. 1999 7th IEEE International Conference on*, Vol. 2, pp. 1235-1241.

Yılmaz, C., Gürdal, O. 2005. Profibus ile Klasik Ağ Sistemleri Arasında Bir Karşılaştırma, **BMYS'2005 Bilimde Modern Yöntemler Sempozyumu**, 16-18 Kasım 2005. Kocaeli, 557-563.