



FAYDA-DEĞER ANALİZİ BİLGİSAYAR PROGRAMI VE BARTIN-İNKUMU TATİL BELDESİNDE UYGULANIŞI

Alper AYTEKİN, Nedim SARAÇOĞLU, Selman KARAYILMAZLAR, Şükrü ÖZŞAHİN
Zonguldak Karaelmas Üniversitesi, Bartın Orman Fakültesi, Orman Mühendisliği Bölümü, Bartın

Geliş Tarihi : 09.10.2000

ÖZET

Fayda-Değer Analizi, çeşitli amaçların özdeş fiziksel ya da paraya ilişkin birimlerle açıklanamadığı durumlarda, ormancılıkta çok yönlü kullanımda en iyi çözümün bulunması için kullanılan psikometrik (içsel) değerlendirme yöntemidir. Bu yöntem önerilen seçeneklerin sonuçlandırılması için sistematik bir değerlendirmeyi sağlayarak karar vermeyi kolaylaştırır. Yöntem, belirlenen seçeneklere ilişkin ölçütlerin ve ağırlıklarına göre seçeneklerin önem sırasının belirlenmesine yardımcı olur. Yöntemin uygulanışı Bartın İnkumu tatil beldesinin kuramsal verilerine göre açıklanmıştır. Bu çalışmada ayrıca, sözü edilen verilerle güvenilirliği kontrol edilen bir bilgisayar programı geliştirilmiştir.

Anahtar Kelimeler : Fayda-Değer analizi, Bilgisayar programı, İnkumu

THE NUTZWERTANALYSE COMPUTER PROGRAMME AND ITS APPLICATION AT THE BARTIN-İNKUMU FOREST RECREATION AREA

ABSTRACT

Nutzwertanalyse (NUWA) is a psychometric instrument for finding the best compromise in the multiple use planning of forestry, when the multiple objectives cannot be expressed in the same physical or monetary unit. It insures a systematic assesment of the consequences of proposed alternatives and thoroughly documents the desicion process. The method leads to a ranking of alternatives based upon weighting of the objectives and evaluation of the contribution of each alternative to these objectives. The use of the method is illustrated with hypothetical data of Bartın-İnkumu recreation area. In this study, furthermore, a computer programme controlling the confident is created.

Key Words : Nutzwertanalyse, Computer programme, İnkumu

1. GİRİŞ

Toplumun orman ürünlerine ve hizmetlerine olan gereksinimleri gelişim sürecine bağlı olarak değişiklik göstermektedir. Planlamalarda öğeler daha çok minimum ve maksimum değerlerle, maddesel olmayan öğeler ise dolaylı yoldan ölçülmekte ve değerlendirilmektedir. Ayrıca planlamalarda tek amaçlı olmaktan çok, toplumun istem ve eğilimlerine uyabilecek özellikte amaç saptamaları tercih edilmektedir.

Ormancılığın ana hedeflerinden biri de çok yönlü

yararlanmadır. Bu, ormanın sunduğu ürün ve hizmetlerin bir çoğundan birarada ve aynı alanda yararlanma şekli olarak da açıklanabilir. Birey yaşantısının vazgeçilmez bir bölümü olan serbest zamanlar içerisinde rekreatif etkinlikler ile dinlenme ve rekreasyon olgusunun önemi giderek artmaktadır. Alanın çok yönlü yararlanma seçeneklerinin önem sıralarını belirlemek, planlamanın ve amaç saptamanın temel aşamasıdır. Bu konunun açıklanması için Bartın-İnkumu tatil beldesi seçilmiş; piknik alanları, iğne yapraklı orman ve plaj olanakları olarak üç seçenekle yetinilmiştir. Çalışmada ilgili seçenek ve ölçütlerin

uygun ve bu kriterlere bağlı ara değerler) olmak şartıyla, ziyaretçilerin gereksinimlerini karşılayacak potansiyeli ortaya çıkaracak biçimde verilerek belirlenmiştir.

Bilgisayar programı Turbo Pascal 7.0 programlama dili ile yazılmış olup, programın çalışabilmesi için gerekli minimum donanım ihtiyacı ise şöyledir: 80386 (ya da üstü) işlemci, 1 MB RAM ve MS-DOS (veya üstü) işletim sistemi. Ayrıca, program Windows 95 uyumlu olup, kullanılan verilerin çeşitli formatlara dönüştürülmesi mümkündür.

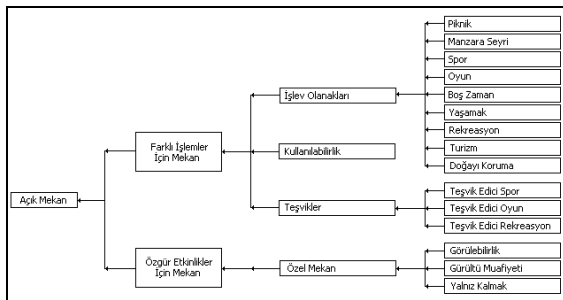
2. 1. Açık Mekanların Fayda Değer Analizi

2. 2. Amaç Programının Saptanması

Bir açık mekanın değerlendirilmesinde, çözümün ilk adımı için bir amaç sisteminin geliştirilmesi gerekmektedir. (Krahl, 1976)'a göre, açık mekanların tanıtılmasında aşağıdaki ana hedefler esas alınmalıdır:

- Açık mekanlar, halkın rekreasyon gereksinimlerini olanaklar ölçüsünde en iyi şekilde karşılamalıdır,
- Açık mekanlar, çeşitli koruma ve görünüş işlevlerini geniş ölçüde yerine getirmelidir,
- Ayrı alan seçenekleri, özgür etkinlikler için olanaklar ölçüsünde büyük bir hareket ve oyun alanı sağlamalı ve her insanın farklı istemlerini en üst düzeyde karşılayabilmelidir.

Bu temel ilkeleri bir amaç sıradüzeni biçiminde düzenlemek gerekir. Amaç ölçülerine kadar sistematik olarak geliştirilen Bartın-İnkumu tatil beldesinin amaç sıradüzeni Şekil 3'te gösterilmiştir.



Şekil 3. İnkumu tatil beldesi açık mekan "fayda değer analizi" için amaç sıradüzeni

2. 3. Özgür Etkinlikler İçin Mekan

Bir yaşam mekanında, seçim, karar verme ve hareket özgürlüğü isteminin, maksimumda gerçekleştirilmesi amaçlanır. Herkes kişisel yaşam biçimine göre serbest zamanını değerlendirme

şeklini seçmede özgürdür. Bu konuda daha çok ziyaretçilerin eğilim ve yeteneklerini teşvik edici, doyurucu ve ayrıca serbest zamanlarını kişisel istemlerine göre değerlendirebilecekleri alan özelliklerinin sağlanması esastır. Bunlar:

- Olanaklara uygun, çok sayıda çeşitli işleve izin vermemelidir.
- Geniş ölçüde gezilebilir özellikte olmalıdır.
- Değişik özendirici durumlara temel olmalıdır.
- Çok yönlü istemleri karşılayabilecek boyutlarda olmalıdır.

2. 4. İşlev Olanakları

Açık mekanların işlev olanakları, ziyaretçilerin, her alan biriminde, fiziksel, zihinsel ve yenileyici özgür etkinliklerini en üst düzeydeki bir çeşitlilikle içermelidir. Fiziksel etkinlikler olarak, sportif ve oyun etkinlikleri anlaşılır. Zihinsel etkinlikler özellikle fiziksel dinlenme gibi hiçbir şey yapmamak ve kişisel beğeniye ait istemleri "serbest zaman" boyutunda değerlendirme şeklinde belirtilebilir. Burada serbest zamanın anlamlı bir şekilde değerlendirilmesi olarak "pasif serbest zaman" vurgulanır ve sessizlik, kafa dinlendirmek, romantizm bırakan olayların anımsanması ve serüven gibi özellikler ön plana çıkar. Yenileyici özgür etkinliklerden ise kişisel gelişim ve oluşum olanakları anlaşılmalıdır.

2. 5. Gezilebilirlik

Gezilebilirlik, özgür işlev olanaklarının kullanılmasında büyük önem taşımakta, alanın zaman ve mekan olarak kullanımı ile de sıkı bir ilişki içerisindedir. Gezilebilirlik, bir taraftan toprak yüzeyinin doğal niteliklerine, diğer taraftan ise yolların düzenlenmesiyle yeterli ölçüde tanımlanabilen iç gezi yolları yoğunluğuna bağlıdır.

2. 6. Teşvikler

Bir özelliğin açık mekan amaç sisteminde belirtilmesi için, bir alan üzerindeki çeşitli işlev olanaklarının halk tarafından değişik nedenlerden ötürü görülmemesi sonucu tanınmamış olduğu görüşü egemendir. Bu nedenle büyük şehir halkı için bir açık mekanın "çekiciliği", çeşitli etkinlikleri teşvik edici, canlı, doğal ve gösterişli özellikleri göstermek amacı ile gezilerin yapılmasına bağlı olmaktadır. Bir mekanın algılanması, zihinsel ve yenileyici işlevler için büyük önem taşır. Mekanın görülebilir öğeler, örneğin kontrast oluşumlar, her ziyaretçi için ilk ilgi ve beğeniye uyarıcı öğe olabilir.

2. 7. Farklı İstemler İçin Mekan

Günümüze kadar yapılan araştırmalar sonucu, insanın bir konut ve çalışma yerinden daha fazla bir alana gereksinim duyduğu belirlenmiştir. “Daha fazla” anlatımı, psikolojik ve sosyolojik faktörler gibi çevre görünüşünün algılanması ile ilgilidir. Nüfusun sürekli artması karşısında insanın “ne zamana kadar daha az açık mekana uyum sağlayabileceği” sorusu araştırmaların önemli konularından birisi olmuştur. Diğer taraftan insanın çevresine olağanüstü iyi uyum sağlayabilmesine karşın, her insana göre değişik şekilde yorumlanan özgürlük alanının fiziksel ve zihinsel açıdan sınırsız bir şekilde değiştirilemeyeceği de bilinmektedir (Krahl, 1976).

2. 8. Özel Mekan

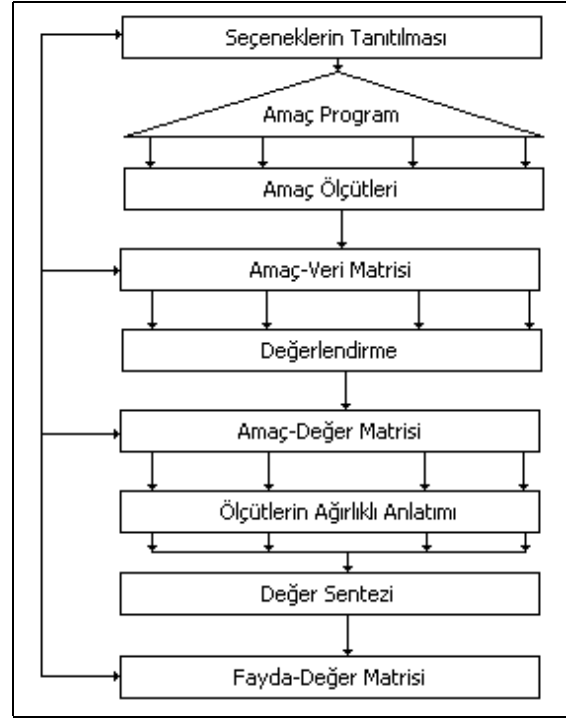
Büyükşehir halkının dinlenme mekanlarındaki davranışlarını araştıran bir Hollanda araştırma gurubunun saptamalarına göre, açık mekanlarda özel dinlenme istemi ile, yeşil alanlara büyüyen oranda gezi düzenlemek tutkusunu, yalnızlığa ve kendini gizlemeye olan özlemi açıklamaktadır. Ziyaretçi gruplarının kısa bir süre kalacakları alanda yabancılarla ve komşularına karşı kendilerini gizlemek için özel bir çabayla alanı böldükleri izlenmektedir (Bleibohm, 1979). Özel mekana, yalnızlık ve sessizliğe karşı duyulan bu istemde algılanabilirlik ve gürültü etkisi altında kalma egemen rol oynar. Burada ilginç olan bir özellik, bu amaçlara göre gürültünün fiziksel değil, özellikle psikolojik bir algılama olduğudur (Güleç, 1990).

2. 9. Sosyal Mekan

Tamamen yalnız kalmak için özel bir mekan arayışının yanısıra, açık mekanlarda dinlenmek (konaklamak) için kısmen karşıt bir görüş olarak sürekli değişiklik, eğlenmek ve haberleşme olanakları (telefon, telsiz gibi), görmek ve görülmek gibi özellikler desteklenmektedir. Bu ihtiyaçların plajlarda, çay bahçelerinde ve diğer alanlarda en iyi şekilde karşılanması, Lenz. Romeiss'e göre, şehrin sıkıcı ortamından insanların topluma açık yerlerde serbest zamanlarını değerlendirmeleri eğiliminde olduklarının bir belirtisidir (Krahl, 1976).

2. 10. Fayda-Değer Analizinin Modeli

Fayda-Değer Analizinin akış süreci, seçeneklerin doğrudan (aracısız) değerlendirilmesi ilkesine dayanmaktadır. Sırası ile şu işlemler yer alır (Şekil 4).



Şekil 4. Fayda-Değer analizinin akış diyagramı

a- Proje Seçeneklerinin Tanımlanması

Bu birinci iş safhasında kesin bir teorik formülün uygulanması istenmez. Seçenekler, kısmen amaç durumuna göre adet ve öncelikleri dikkate alınarak önceden karşılaştırılır (Saraçoğlu, 1995). İnkumu tatil beldesi için belirlenen üç seçenek; piknik alanları, iğne yapraklı orman ve plajdır. Analiz sonunda elde edilecek sonuçlara göre bu seçeneklerin önem sırası saptanabilecektir.

b- Bir Amaç Programının Oluşturulması

İkinci çözüm basamağı olarak bir amaç programı oluşturulur. Diğer bir deyimle, karar vermeye uygun bütün amaçları arayıp bulması ve bunu izleyen değerlendirmenin noksatsız, sıra düzeni şeklinde düzenlenmiş amaç sistemine temel olacak şekilde sistematik olarak sıralanmasıdır. Bunlar;

- İlk önce karmaşık bir sıradüzeninin oluşturulması (listeleme),
- Sıradüzeni şeklinde düzenlenmiş bir amaç sistemi için, amaçların derece derece düzenlenmesi ve tamamlanması,
- Amaçların kısımlarına ayrılarak somut şekle getirilmesi, ya da alt amaçların, amaç-araç ilişkileri özelliklerine göre amaç ölçütlerine çevrilmesi,
- Amaçların bölümlere ayrılması, uygulanan ölçütlere kadar ayrı ayrı gösterilmesi,

- Amaçlar liste şeklinde belirlenirken, ana amaç ile birlikte doğrudan değerlendirilen amaçların grup olarak bir araya getirilmesi şeklinde belirtilebilir.

Amaç ölçütleri “sınırlı yararlanma özgülüğü” gerektirmelidir. Böylece her bir ölçütün toplam fayda değerinin, ilişkiye getirdiği katılım oranı özgür olarak saptanabilecektir (Anonymous, 1978).

c- Amaç-Veri Matrisinin Oluşturulması

Bu üçüncü çözüm basamağında, seçenekler amaç-veri matrisinin oluşturulması ile ayrıntılı olarak tanımlanır. Ölçütler özelliklerine ya da etkilerine

göre (örneğin km, %, adet gibi) ölçülerek ilgili amaca uygunluğu belirlenir. Amaç-veri matrisinin düzenlenmesinde, her seçeneğe göre her amaç doğrudan değerlendirilir ve amaç-veri matrisinde gösterilerek sonuca gidilir (Tablo 1). Amaç-veri matrisinin ayrı öğeleri E_{ij} yazı ile ya da sayı ile ağırlıksız olarak (ağırlıksız ilişkiye getirilen değerlerin matrisi) amaç değerlerine göre belirtilirler. Örneğimizde, ölçütlerin açık mekandaki işlev olanakları 0-5 arasında sayı ve yazı ile belirlenirken ziyaretçilerin gereksinimlerini karşılayabilecekleri gizilleri (potansiyel) açıklanmaktadır (Tablo 2).

Tablo 1. Bir Amaç-Veri Matrisinin Çizgisel Görünümü (Zangemeister, 1970).

Ölçüt Alan		KB1				KB2			KB3	
Seçenekler	Ölçütler	K1	K2	K3	K4	K5	K6	K7	Kj	Km
	A1	E11	E12	E13	E14	E1j	E1m
	A2	E21	E22	E2j	...
	A3	E31	E32	E3j	...

	An	Ei1	Eij	Enm

Tablo 2. İnkumu Dinlenme Yeri Açık Mekan Amaç-Veri Matrisi İçin Kısa Özet

Ölçüt Alan		İşlev Olanakları									Özel Mekan			Teşvikler		
Seçenekler	Ölçütler	Piknik	Manzara Seyri	Spor	Oyun	Serb. Zaman	Yaşa-mak	Rekre-asyon	Turizm	Doğayı Koruma	Görüle-bililik	Gürültü Muaf.	Yalnız Kalmak	Spor	Oyun	Rekre-asyon
	Piknik Alanları	1.3 az uygun	1.2 kısmen olası	0.6 sınırlı	1.3 kısmen	2.5 uygun	0.2 az olası	0.4 az olası	2.3 uygun	2.8 uygun	2.1 sınırlı görüş	1.2 az dahili azalma	0.5 kısmen olası	0.4 kısmen olası	0.8 kısmen olası	0.4 kısmen olası
	İğne Yapraklı Orman	3.5 uygun	4.5 çok uygun	1.8 az uygun (dağcılık, gezinme)	2.1 olası	3.2 iyi uygun	1.7 kısmen olası	0.6 az olası	1.4 kısmen olası	2.2 uygun	1.8 sınırlı görüş	1.3 az dahili azalma	0.8 kısmen olası	0.7 kısmen olası	1.2 olası	0.9 kısmen olası
	Deniz ve Plaj	4.4 çok uygun	2.7 olası	3.1 iyi uygun (yüzme)	2.5 olası	1.9 az uygun	0.4 az olası	2.9 çoğu zaman olası	4.1 iyi olası	2.5 uygun	3.8 görünüş	1.2 az dahili azalma	0.5 kısmen olası	1.2 olası	0.9 kısmen olası	0.7 kısmen olası

d-Amaç-Değer Matrisinin Oluşturulması

Dördüncü çözüm basamağında, seçeneklerin amaç ölçütleri karşılıklı olarak kıyaslanır ve öncelik sırasına göre bölümlenir (Tablo 3). Diğer bir deyimle, duruma göre elemanların birkaçı ortak özellikleri bakımından birbirleri ile kıyaslanır. Amaç-değer matrisinin oluşturulmasında, seçenekler amaç değerlerine göre adım adım değerlendirilir. Bu özellik, sayı değerleri ve seçeneklerin, ölçülebilen ayrı ölçütlerine göre saptanabilen değerlerin düzenlenmesini gerektirir. Amaç-veri matrisinde

görüldüğü gibi, etkili etmenler genellikle pratik belirticiler ile (m^2) ya da (kg) gibi miktar bakımından tanımlanamazlar. Bu nedenle algılama (zihinsel değerlendirme) ya da “istemli” ölçüklerin kullanılması gerekmektedir. Örneğimizde piknik alanları, iğne yapraklı orman ve plaj seçeneklerinin işlev olanakları % olarak toplam 70-76-76 ve özel mekan değerleri % olarak toplam 22-15-16 değerleri ile saptanmakta ve her bir seçeneğin işlev olanakları ve özel mekan değerlerinin % olarak toplamları 100’e eşit olmaktadır (Tablo 4).

Tablo 3. Bir Amaç Değer Matrisinin Çizgisel Görünümü (Zangemeister, 1970)

Ölçüt Alan		KB1				KB2				
Ölçütler		K1	K2	K3	K4	Σ	K5	K6	Σ	Σ
Ağırlıklar %		G1	G2	G3	G4		G5	G6		100 %
Seçenekler	A1	W11	W12	W13	W14		N1
	A2	W21	W22	N2
	A3	W31	W32	N3

	An	Wn1	Wn2		Wn5	Wn6	...	Nn
										No

Tablo 4. Amaç-Değer Matrisinin Şematik Gösterimi

Ölçüt Alan		İşlev Olanakları									Özel Mekan				Teşvikler					
Ölçütler		Piknik	Manzara Seyri	Spor	Oyun	Serb. Zaman	Yaşamak	Rekreasyon	Turizm	Doğayı Koruma	Σ	Görülebilirlik	Gürültü Muaf.	Yalnız Kalmak	Σ	Spor	Oyun	Rekreasyon	Σ	Σ
Ağırlıklar (%)		15	14	9	10	13	7	7	13	12	100	58	28	14	100	32	40	28	100	%
Seçenekler	Piknik Alanları	7	7	4	7	14	1	2	13	15	70	12	7	3	22	2	4	2	8	100
	İğne Yapraklı Orman	13	16	7	8	11	6	2	5	8	76	7	5	3	15	2	4	3	9	100
	Deniz ve Plaj	13	8	9	7	5	7	8	12	7	76	11	3	2	16	3	3	2	8	100

e- Ölçütlerin İlişkiye Getirilen Ağırlıklarının Saptanması

Çok aşamalı amaç sitemlerinde ayrı özellikler genellikle değişik ağırlıklarla hesaba katılırlar. Ayrıca amaç ölçütleri karar vermeyi sağlayan subjektif öncelikleri esas alındığında çeşitli önemlilik belirtirler. Bu nedenle ölçütlerin ilişkiye getirilen ağırlıkları bir sonraki adımda saptanır.

Önceliğe göre kıyaslamaların uygulanması için Churchman ve Ackoff (1954) tarafından önerilen yöntem uygulanmıştır. Amaç ölçütleri, ilişkiye getirilen önemlerine göre, en önemli ölçüt en üst ve en önemsizi en alt aşamada bulunacak şekilde sıralanırlar.

G₁, G₂,, G_i gibi (Tablo 5).

Tablo 5. Ölçütlerin Ağırlıklı Anlatımı

Basamak	No		Ölçütlerin Ağırlıkları (%)	G _i
s	j	Kısa Açıklama	Paylaşılmış (s,j)	%
1	1	En uygun mekan		
2	1	Serbest etkinlikler için mekan		
	2	Farklı istemler için mekan		
3	1	İşlev olanakları	75	60.1
	2	Özel mekan	16	13.2
	3	Teşvikler	9	7.2
4	1	Piknik	15	9.2
	2	Manzara seyri	14	8.4
	3	Spor	9	5.5
	4	Oyun	10	5.9
	5	Serbest zaman	13	7.6
	6	Yaşamak	7	4.3
	7	Rekreasyon	7	3.9
	8	Turizm	13	7.8
	9	Doğayı koruma	12	7.5
	10	Görülebilirlik	58	7.7
	11	Gürültü muafiyeti	28	3.7
	12	Yalnız kalmak	14	1.8
	13	Teşvik edici spor	32	2.3
	14	Teşvik edici oyun	40	2.9
	15	Teşvik edici rekreasyon	28	2.0
				7.2

Tasarımlanabilecek en iyi açık mekan için, ayrı ölçütler uyumsuzlukları bakımından farklı önemlilik içerirler. Birbirlerinden ayrı düzenleme değerlerini belirlemek için “ağırlık etmenleri” geliştirilmiştir. Ağırlık belirleme süreci, büyük ölçüde amaç sistemi tarafından etkilenmektedir. Bu nedenle ağırlık dağılımında üst ölçüt alanına ilişkin saptamaların ilk önce yapılması gerekmektedir. Ağırlık saptamasının karşılıklı kontrolüne ve denkleştirilmesine olanak vermek için bilinen diğer bilgiler de ağırlık belirleme süreci içerisine alınmıştır. Bu sürecin karşılıklı kontrol ve denkleştirilmesinde “aşamalı kıyaslama yöntemi” uygulanmıştır. Örneğimizde amaç-veri matrisindeki seçeneklerin ölçüt değerleri ayrı ayrı toplanarak Tablo 5’in G_i % sütununa yazılır. Bunların toplamının 100’e bölünmesi ile her bölüm için ayrı “100’e dönüştürme katsayıları” elde edilir. Üç seçeneğin ölçütlerinin G % değerleri bu katsayılar ile çarpılarak ölçütlerin paylaşılmış ağırlıkları (s_j) yüzdesi bulunur. Örneğin piknik ölçütünün her üç seçenek için toplamları olan 9.2 sayısı ilgili 100’e dönüştürme katsayısı 1.66 ile çarpılarak 15 bulunur.

f- Değer Sentezi

Ağırlık belirlemesini sonuçlandırmada, açık mekan değerlerinin belirlenmesi için gerekli bütün değerler hazırlanmıştır. Hesaplamalar için ilk önce açık mekan değerine ait her bir ölçütün gerçek katılım oranı ve ilişkiye getirilen fayda değeri saptanmalıdır. Diğer bir deyimle, bulunan ölçüt değerleri (E_{ij}) ilgili ağırlıklarla (G_i) çarpılarak ilişkiye getirilen fayda değerleri (T_{ij}) elde edilir. $T_{ij} = G_i \cdot E_{ij}$ Örneğin piknik alanları seçeneğinin piknik ölçütü

için $T_{ij} = 1.66 \times 1.3 = 2.16$ bulunur. Daha sonra ilişkiye getirilen fayda değerlerinin (T_{ij}) toplanması ile açık mekan değeri (F_j) bulunarak değer sentezi tamamlanmış olur.

$$F_j = \sum_{i=1}^n G_i \cdot E_{ij}$$

Örneğimizdeki üç seçenek içerisinde deniz ve plaj seçeneği $F_3=124.65$ değeri ile ilk önem sırasını alır.

Bilgisayar programında veriler tamamen girildikten sonra F5 tuşuna basılarak bu değerleri, ara kademeleri göstermeksizin hesaplayıp ekrana yansıtan görüntü elde edilir (Şekil 5). İlişkiye getirilen fayda değerlerinin düzenlenmesi ve değer sentezinin akışı Tablo 6’da gösterilmiştir

Seçenekler	T	Z
1. Deniz ve Plaj	124.65	100
2. İğne Yapraklı Orman	103.38	83
3. Piknik Alanları	71.98	58

Şekil 5. Sonuç tablosunun program tarafından gösterilmesi

Tablo 6. Açık Mekanların Fayda-Değer Analizi İçin Hesap Şeması

Ölçütler	Ölçüt alanları KB_x		Seçenekler					
	G_i		Piknik alanları		İğne yapraklı orman		Deniz ve plaj	
			E_i	T_i	E_i	T_i	E_i	T_i
	Piknik	1.66	1.3	2.16	3.5	5.82	4.4	7.32
	Manzara seyri	1.66	1.2	1.99	4.5	7.49	2.7	4.49
	Spor	1.66	0.6	0.99	1.8	2.99	3.1	5.16
	Oyun	1.66	1.3	2.16	2.1	3.49	2.5	4.16
	Serbest zaman	1.66	2.5	4.16	3.2	5.32	1.9	3.16
	Yaşamak	1.66	0.2	0.33	1.7	2.83	2.4	3.99
	Rekreasyon	1.66	0.4	0.66	0.6	0.99	2.9	4.83
	Turizm	1.66	2.3	3.83	1.4	2.33	4.1	6.82
	Doğayı koruma	1.66	2.8	4.66	2.2	3.66	2.5	4.16
	Görülebilirlik	7.58	2.1	15.92	1.8	13.64	3.8	28.80
	Gürültü muafiyeti	7.58	1.2	9.09	1.3	9.85	1.2	9.09
	Yalnız kalmak	7.58	0.5	3.79	0.8	6.06	0.5	3.79
	Teşvik edici spor	13.9	0.4	5.55	0.7	9.72	1.2	16.66
	Teşvik edici oyun	13.9	0.8	11.11	1.2	16.66	0.9	12.50
	Teşvik edici rekreasyon	13.9	0.4	5.55	0.9	12.50	0.7	9.72
	Toplam		18.0	71.98	27.7	103.4	34.8	124.7

İlişkiye getirilen fayda değerlerinin (T_{ij}) sütun toplamları sonucu İnkumu tatil beldesi için belirlenen seçeneklerin "Fayda Değer Analizi" ne göre önem sıralaması aşağıdaki gibi belirlenmiştir.

1	Önem sırası	: Deniz ve Plaj	(T=124.65)	% 100
2	Önem sırası	: İğne Yapraklı Orman	(T=103.38)	% 83
3	Önem sırası	: Piknik Alanı	(T=71.98)	% 58

2. 11. Aktüel Rekreasyon Potansiyelinin Belirlenmesi

Küçük ölçekteki bir yörenin aktüel rekreasyon potansiyelinin belirlenebilmesi için Altan (1976) ve Gülez (1979) tarafından ülkemiz koşullarına uygun olarak Kiemstedt (1967) ve Buchwald'ın (1973) yöntemi geliştirilmiştir. Bu yöntem 5 seçenek ve bunlara ait 35 ölçütten oluşan bir sistemin değerlendirilmesi şeklinde saptanmış ve aşağıdaki formül ile belirtilmiştir.

$$P+I+U+RK+OSE = \% RP$$

Formüle belirli ağırlıkla giren sembollerin anlamı ve

alabilecekleri maksimum puan dağılımı şu şekilde açıklanmaktadır (Gülez, 1979).

Sembol	Anlamı	Mak. Puan %
P	Peyzaj Değeri	35
I	İklim Değeri	25
U	Ulaşılabilirlik	20
RK	Rekreatif Kolaylık	20
OSE	Olumsuz Etkiler	0 (Min. -10)
% RP	Rekreasyon Potansiyeli	100

Formüldeki öğelerin alabilecekleri puanların toplamı yüzde olarak bir alanın aktüel açık hava rekreasyon potansiyelini vermektedir. Yöntemden alınan sonuçlara göre aşağıdaki değerlendirme önerilmektedir:

1	Rekreasyon potansiyeli düşük	(%30'dan aşağı)
2	Rekreasyon potansiyeli orta	(%30-50)
3	Rekreasyon potansiyeli iyi	(%50-70)
4	Rekreasyon potansiyeli çok iyi	(%70'den yukarı)

Bu yöntemin Bartın-İnkumu tatil beldesine uygulanması ile aktüel açık hava rekreasyon potansiyelinin % 73 değeri ile "çok iyi" özellikte olduğu belirlenmiştir (Tablo 7).

Tablo 7. Aktüel Açık hava Rekreasyon Potansiyeli Değerlendirme Formu (Gülez, 1979)

Formüldeki Öğeler	T.E. Puanı	Ögenin Özellikleri	Max. Puan	Açıklama
P Peyzaj Değeri	4	Alanın büyüklüğü	4	10 ha.'dan büyük
	3	Ağaç, ağaççıklar	4	Kısmen ağaçlı
	2	Çalılık, çayırılık	3	Az çayırılı alan
	6	Deniz, göl, akarsu	6	Deniz kıyısı
	3	Fauna (yaban hay.)	3	Kuşlar ve balıklar
	3	Çevrenin görünümü	3	Çok güzel çevre, panoramik
	3	Yüzeysel Durum	3	Hemen hemen düz
	1	Tarihsel değerler	3	-
	2	Denizden yükseklik	2	0-5 m.
	1	Diğer özellikler	4	
İ İklim Değeri	6	Sıcaklık	10	Temmuz ve Ağustos, 29 °C
	5	Yağış	8	Temmuz ve Ağustos, 200 mm ³
	5	Güneşlenme	5	0-2 Bulutluluk ortalaması
	2	Rüzgar	2	1 m/sn'den daha az
U Ulaşılabilirlik	3	Yerleşim merkezlerine yakınlık	5	10 km.
	3	Sürekli taşıt bulabilme	4	Sadece iki ay
	3	Ulaşılan süre	3	Evden 10 dk.
	2	Ana yola yakınlık	2	4 km.
	2	Gidilen yolun niteliği	2	Asfalt, virajlı
	1	Ulaşımında diğer kolaylıklar	4	
RK Rekreatif Kolaylıklar	3	Piknik tesisleri	3	Sabit piknik masa
	3	Çeşme ve benzerleri	3	İçme, kullanma suyu olanak.
	1	WC'ler	2	Yetersiz
	2	Bekçi ve görevliler	2	Jandarma kontrolünde
	2	Otopark	2	Yeterli
	1	Çocuk bahçesi	2	Oyun alanı
	1	Büfe, çay bahçesi	1	Uygun
	1	Restoran, gazino	1	Uygun
	3	Diğer kolaylıklar	4	Plaj, kabin, duş
	OSE Olumsuz Etkiler	-	Hava kirliliği	-3
-		Güvenceli olmaması	-2	
-		Su kirliliği	-1	
-		Gürültü	-1	
-1		Diğer olumsuz etkiler	-2	
Genel Toplam Puan ya da Aktüel Açık hava Rekreasyon Potansiyeli : % 73				

3. SONUÇ

Fayda-Değer Analizi, istenildiği kadar olası sayıdaki ($n > 2$) seçenekler ve gereksinimleri giderici uygun ölçütlerden oluşan sistemin değerlendirilmesidir. Batı Karadeniz sahil şeridinde yer alan Bartın-İnkumu tatil beldesinin fayda-değer analizinin yapılmasında Churchman ve Ackoff (1954) tarafından önerilen yöntem uygulanmıştır. Amaç-değer matrisinin düzenlenmesinde esas alınan seçeneklerin (piknik alanları, iğne yapraklı orman ve plaj) ve ölçütlerin İnkumu tatil beldesi için önem sıraları belirlenmiştir.

Altan (1976) ve Gülez (1979) tarafından geliştirilen yöntem ile yörenin aktüel rekreasyon potansiyeli 5 seçenek ve 35 ölçüte göre alabilecekleri puanların toplamı yüzde olarak tek bir değer (%73) belirlenmiştir.

Altan (1976) ve Gülez'in (1979) geliştirdiği yöntemle göre aktüel rekreasyon potansiyeli subjektif olarak belirlenirken, Churchman ve Ackoff'un (1954) geliştirdikleri yöntemle göre seçenek ve ölçütlerin önem sırası bilgisayarla matrislerle objektif olarak saptanmaktadır.

Formüldeki Değerler	Alabileceği En Çok Puan	İnkumu (Aktüel)
Peyzaj Değeri	35	28
İklim Değeri	25	18
Ulaşılabilirlik	20	14
Rekreatif Kolaylık	20	17
Olumsuz Etkenler	0	-1
% Rekreatif Potansiyeli	100	73

İnkumu beldesinin peyzaj değeri ile, beldenin oldukça dinlendirici, rekreatif olarak çeşitli etkinliklere uygun, iklim değeriyle sadece yaz aylarında (Temmuz ve Ağustos) sıcak ve güneşli olduğu söylenebilir. Ulaşılabilirlik, rekreatif kolaylıklar değeri ve olumsuz etkenler de göz önüne alındığında İnkumu'nun, bir yıl boyunca çalışan insanların, iki ay yaz tatillerini diledikleri gibi ve dinlenerek geçirebilecekleri, ileriye dönük rekreasyon potansiyeli yüksek bir belde olduğu ortaya çıkmaktadır.

4. KAYNAKLAR

Altan, T. 1976. Doğal Peyzaj Elemanlarının Rekreasyona Uygunluğunun Saptanması İçin Matematiksel Bir Değerlendirme Yönteminin Araştırılması ve Güney Kıyı Bölgesine Uygulanması, Doçentlik Tezi, Ç. Ü. Ziraat Fakültesi Peyzaj Mimarlığı Bölümü, Adana.

Anonim, 1996a. Bartın ve Turizm, Bartın İl Turizm Müdürlüğü, Bartın.

Anonim, 1996b. Bartın İli 1965-1995 Yılları Arası Meteorolojik Verileri, Bartın Meteoroloji Müdürlüğü, Bartın.

Anonymous, 1974. Zur Kartierung der Schutz-und Erholungsfunktionen des Waldes (Waldfunktionen-kartierung) WFK. J. D. Saurelaender's Verlag, Frankfurt am Main, 82 s.

Anonymous, 1978. Operational Forest Magement Planning Methods. Pasific Southwest Forest and Range Experiment Station. Forest Service U. S. Department of Agriculture, s. 100-108.

Bleibohm, G. 1979. Standardisierung der Nutzwertanalyse. Rationolisierung 30. Jg. 5, s. 120-123.

Buchwald, K. 1973. Gutachten für Einen Landschaftsrahmenplan, Bodensee Baden-Württemberg, Ein Beitrag zur regionalen Entwicklung im Baden Württembergischen Bodenseegebiet, Ministerium für Ernaehrung Landwirtschaft und Umwelt Baden Württemberg, Stuttgart, 206 p.

Churchman, C. W., Ackoff, R. L. 1954. An Approximate Measure of Value, Operations Research, Vol. 2, 172-187, 1954.

Gülez, S. 1979. Aktüel Açık hava Rekreasyon Potansiyelinin Saptanması için Geliştirilen Bir Değerlendirme Yöntemi, KTÜ. Orman Fakültesi Dergisi, Cilt 2, Sayı: 2.

Gülez, S. 1990. Orman İçi Rekreasyon Potansiyelinin Saptanması İçin Geliştirilen Bir Değerlendirme Yöntemi, İstanbul Üniversitesi, Orman Fakültesi Dergisi, Seri: A, Cilt: 40, Sayı: 2.

Kapucu, F. 1978. Ormanlık İdare Amaçlarının Saptanması Sorunu ve Ormanlıktaki Öğeleri. KTÜ. Orman Fakültesi Dergisi, Cilt 1, Sayı 2.

Kiemstedt, H. 1967. Zur Bewertung der Landschaft für die Erholung. Evaluation zur Landespflege. Sonderheft 1, Verlag Eugen Ulmer, Stuttgart.

Krahl, W. 1976. Richtwerte für die Freiraumplanung. Gesamtherstellung: Druckerei Rudolf Goldschagg, 7800 Freiburg, 235 s.

Saraçoğlu, N. 1995. Fayda Değer Analizi ve Sürmene-Çamburnu Mesire Yerinde Uygulanışı, Karadeniz Teknik Üniversitesi, Orman Fakültesi Dergisi, Cilt: 8, Sayı: 1-2, s. 89-107, Trabzon.

Zangemeister, C. 1970. Nutzwertanalyse in der Systemtechnik. Wittmann'sch Buchhandlung, München, 370 s.