

FİBER TAKVİYELİ KOMPOZİT DÜZ DİŞLİLERDE ÜÇ BOYUTLU SONLU ELEMANLAR METODUYLA GERİLME ANALİZİ

Gülabi DEMİRDAL, Durmuş TÜRKMEN

Pamukkale Üniversitesi, Mühendislik Fakültesi, Makine Mühendisliği Bölümü, 20017-Çamlık/Denizli

Geliş Tarihi : 06.02.2002

ÖZET

Bu çalışmada; grafit-epoksi düz dişlilerde normal ve kayma gerilmeleri incelenmiştir. Gerilmeler, düz dişlinin dıştan içe doğru ayrılmış üç bölgesinde farklı takviye açılarında hesaplanmıştır. İncelemelerde üç boyutlu (3B) sonlu elemanlar metodu (SEM) kullanılmıştır. Sonlu eleman modeli olarak sekiz düğümlü izoparametrik kübik eleman seçilmiştir. Normal ve kayma gerilmeleri değişik fiber takviye açılarında hesaplanıp grafik olarak gösterilmiştir. Grafikler irdelenerek çeşitli sonuçlar elde edilmiştir.

Anahtar Kelimeler : Düz dişli, Kompozit malzeme, 3B SEM ile gerilme analizi

STRESS ANALYSIS OF REINFORCED COMPOSITE SPUR GEARS USING 3D-FINITE ELEMENT METHOD

ABSTRACT

In this paper; spur gears made from graphite epoxy normal and shear stresses are examined. The stresses of super gears are calculated from outer to interior defines in tree zones for different fibers reinforcement angles. Three dimensional finite element model (FEM) used in this study. Eight noded three dimensional izoparemetric elements are chosen as finite element method. Normal and shear stresses are calculated in differrent fiber orientations and plotted in graphs. The results of plotted graphies are examined.

Key Words : Spur gear, Composite material, Stress analysis with 3D FEM

1. GİRİŞ

Kompozit malzemelerin hafif olmasının yanında mukavemet özelliklerinin de çok yüksek olması, bu malzemelerin kullanım alanlarını gittikçe genişletmektedir. Kompozit malzemeler, hava ve uzay endüstrileri yanında kara ve deniz taşımacılığı, kimya sanayi (korozyona dayanıklı olduklarından) elektroteknik ve elektronik (yalıtkan olduklarından) endüstrisinde, robot yapımı (eylemsizlikleri az ve rijit olduklarından), tıp gereçleri, spor malzemeleri vb. gibi çok çeşitli sahalarda kullanılmaktadır. Bu çeşitliliğin kompozit malzemelerdeki malzeme

oluşturma seçeneklerinin sınırsız olmasından dolayı daha da artacağı su götürmez bir gerçektir.

Kompozit malzemelerin özellikleri güç iletim dişlilerinde de kendisini göstermiş ve başta karbon fiberli kompozit dişliler olmak üzere çok çeşitli takviye fiberleri kullanılarak ihtiyaca cevap veren kompozit dişliler elde edilmiştir. Bu dişlilerin arzu edilen özelliklerinin çok iyi olmasına karşılık bu sahada yapılan bilimsel çalışmalar yeterli değildir. Literatürlerde izotropik dişliler için deneysel ve teorik çalışmalar çoktur. Buna karşılık kompozit dişliler için yapılan çalışmalar çok azdır. Suzuki (1981) karbon fiberli kompozit düz dişliler

üzerine bir çalışma yapmıştır. Yine benzer bir çalışmada, Vijayarangan and Ganesan, (1991) cam-epoksi, grafit-epoksi ve izotropik malzemeden yapılmış düz dişlilerin güç iletiminde kullanılmasını incelemişler ve grafit-epoksinin en iyi özelliklere sahip olduğu sonucuna ulaşmışlardır. Mohamed and Ganesan, (1993) kompozit düz dişlileri gerilme analizini 3 boyutlu sonlu elemanlar metodu ile yapmışlardır. Weale et al., (1998) complex fiber tahviye açılarında polimer kompozit dişlilerde gerilme üzerinde durmuşlardır.

Bu çalışmada; grafit fiberli kompozit düz dişlilerin dıştan içe doğru tanımlanmış üç bölgesinde çeşitli fiber takviye açılarında oluşan normal ve kayma gerilmeleri sonlu elemanlar metodu uygulanarak incelenmiştir.

2. SONLU ELEMANLAR METODU

Üç boyutlu incelemelerde; x, y ve z eksenleri sırasıyla dişlinin diş kalınlığı, diş yüksekliği ve diş genişliği boyunca yerleştirilmesiyle elde edilen geometri esas alınmıştır. Diş geometrisi eğrisel bir yapıya sahip olduğundan sekiz düğümlü izoparametrik kübik eleman kullanılmıştır Kardeştuncer and Norrie, (1987). Düz dişlinin tek bir dişi esas alınarak hesaplamalar yapılmıştır. Bu tek dişin geometrisi sonlu elemanlara bölünürken hassas bölgeler daha küçük elemanlara ayrılarak hassasiyet yakalanmaya çalışılmıştır. x ve y eksenleri yerleştirilerek elde edilen iki boyutlu sonlu eleman ağına bu eksenlere dik z eksen takımı yerleştirilerek üç boyutlu sonlu eleman ağı elde edilmiştir. Analizde 56 eleman ve 120 düğüm noktası kullanılmıştır. Global rijitlik matrisinin boyutları 360 x 360 olmuş ve buna bağlı olarak yanband genişliği 141 olarak ortaya çıkmıştır.

2. 1. Eleman Rijitlik Matrisi

Tek bir elemandaki şekil değiştirme enerjisi,

$$\begin{aligned} \Pi &= \frac{1}{2} \int \sigma^T \varepsilon \, dv \\ &= \frac{1}{2} \iiint \varepsilon^T D \varepsilon \, dx \, dy \, dz \end{aligned} \quad (1)$$

şeklinde Chandrupatla and Belegundu, (1991). Burada, $\{\varepsilon\}$ şekil değiştirme vektörüdür. Şekil değiştirme vektörü,

$$\{\varepsilon\}^T = \left\{ \frac{du}{dx}, \frac{dv}{dy}, \frac{dw}{dz}, \frac{du}{dy} + \frac{dv}{dx}, \frac{dv}{dz} + \frac{dw}{dy}, \frac{dw}{dx} + \frac{du}{dz} \right\} \quad (2)$$

Burada; u, v ve w yer değiştirmeleri sırasıyla x, y ve z eksenleri boyunca oluşan yer değiştirmeleri ifade etmektedir.

Ortotropik malzemeler için elastiklik matrisi [D] ise

$$[D] = \begin{bmatrix} C_{11} & C_{12} & C_{13} & 0 & 0 & 0 \\ C_{21} & C_{22} & C_{23} & 0 & 0 & 0 \\ C_{31} & C_{32} & C_{33} & 0 & 0 & 0 \\ 0 & 0 & 0 & C_{44} & 0 & 0 \\ 0 & 0 & 0 & 0 & C_{55} & 0 \\ 0 & 0 & 0 & 0 & 0 & C_{66} \end{bmatrix} \quad (3)$$

şeklinde. Burada, kullanılan terimler ise,

$$C_{11} = E_1(1 - \nu_{23} \cdot \nu_{32}) / \text{DEL}$$

$$C_{12} = E_1(\nu_{21} + \nu_{31} \cdot \nu_{23}) / \text{DEL}$$

$$C_{13} = E_1(\nu_{31} + \nu_{23} \cdot \nu_{32}) / \text{DEL}$$

$$C_{22} = E_2(1 - \nu_{13} \cdot \nu_{31}) / \text{DEL}$$

$$C_{23} = E_2(\nu_{32} + \nu_{12} \cdot \nu_{31}) / \text{DEL}$$

$$C_{33} = E_3(1 - \nu_{12} \cdot \nu_{21}) / \text{DEL}$$

$$C_{44} = G_{12}$$

$$C_{55} = G_{23}$$

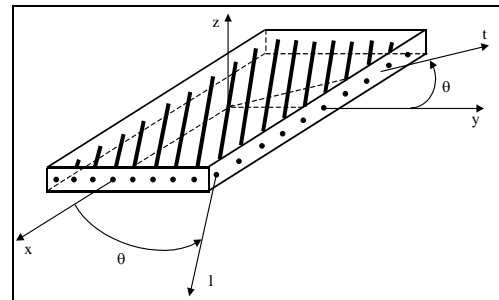
$$C_{66} = G_{31}$$

$$\frac{\nu_{ij}}{E_i} = \frac{\nu_{ji}}{E_j}, \quad i = 1, 2, 3$$

$$\text{DEL} = 1 - \nu_{12}\nu_{21} - \nu_{23}\nu_{32} - \nu_{31}\nu_{13} - 2\nu_{13}\nu_{23}\nu_{21}$$

olarak verilmektedir (Reddy, 1996).

E_1, E_2, E_3 değerleri fiber doğrultusuna göre seçilen eksen takımında sırasıyla 1, t, z yönlerindeki elastisite modülleridir. G_{12}, G_{23}, G_{31} ve $\nu_{12}, \nu_{23}, \nu_{13}$ değerleri ise lt, tz, lz düzlemlerindeki kayma modülleri ve poisson oranlarıdır (Şekil 1).



Şekil 1. Bir tabakada normal (x, y, z) ve döndürülmüş (l, t, z) eksen takımları

Grafit-epoksinin malzeme özellikleri Tablo 1'de verilmektedir (Vijayarangan and Ganesan, 1991).

Tablo 1. Kullanılan Kompozit Malzemenin Özellikleri

No	Özellik	Grafit-Epoksi
1.	$E_1, N/mm^2$	180994.5
2.	$E_2, N/mm^2$	10702.7
3.	$G_{12}, N/mm^2$	7171.1
4.	ν_{12}	0.28

Fiber yönünde verilen bu değerler [T] transformasyon matrisi kullanılarak x, y, z yönündeki değerlere ulaşılır.

$$[T] = \begin{bmatrix} c^2 & s^2 & 0 & 0 & 0 & -2sc \\ s^2 & c^2 & 0 & 0 & 0 & 2sc \\ 0 & 0 & 1 & 0 & 0 & 0 \\ 0 & 0 & 0 & c & s & 0 \\ 0 & 0 & 0 & -s & c & 0 \\ sc & -sc & 0 & 0 & 0 & c^2 - s^2 \end{bmatrix} \quad (4)$$

[T] matrisinde $c = \cos\alpha$ ve $s = \sin\alpha$ 'dır. [T] transformasyon matrisi ve kompozit malzeme elastiklik matrisi ($[D^*]$) arasında,

$$[D^*] = [T][D][T]^T \quad (5)$$

eşitliği yazılarak elde edilen matris kullanılarak dönüşüm sağlanmış olur Bragwan and Lawrence, (1979). Eşitlik 2'de verilen şekil değiştirme matrisi aşağıdaki gibi yazılabilir (Huebner and Thornton, 1982).

$$\{\varepsilon\} = [B]\{U\} \quad (6)$$

Burada [B] yer değiştirme-şekil değiştirme transformasyon matrisi ve {U} düğüm noktaları yer değiştirme vektörüdür. [B] yer değiştirme-şekil değiştirme transformasyon matrisi ise,

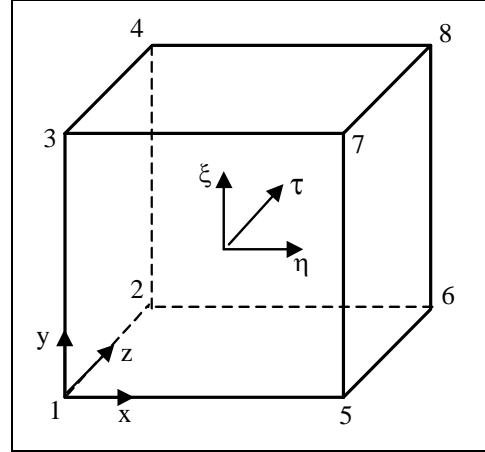
$$[B] = [J]\{\Psi\} \quad (7)$$

şekindedir. Burada [J] Jacobian matrisi ve {\Psi} ise şekil fonksiyonları türev matrisidir. Dişli geometrisinin eğrisel bir yapıya sahip olmasından dolayı üç boyutlu, 8 düğümlü izoparametrik kübik eleman kullanılmıştır (Şekil 2).

Bu elemanın şekil fonksiyonları

$$N_i = \frac{1}{8}(1 \mp \varepsilon)(1 \mp \eta)(1 \mp \xi) \quad i = 1, 2, \dots, 8 \quad (8)$$

eşitliğinden elde edilir. Burada ε , η ve ξ eksenleri local koordinatları, x, y ve z eksenleri ise global koordinatları ifade eder. Lokal koordinatlarda



Şekil 2. 8 düğümlü izoparametrik kübik eleman

yazılan eşitlikler Jacobian matrisiyle ([J]) global koordinatlara dönüştürülür. Dolayısıyla aşağıdaki eşitliği yazabiliriz.

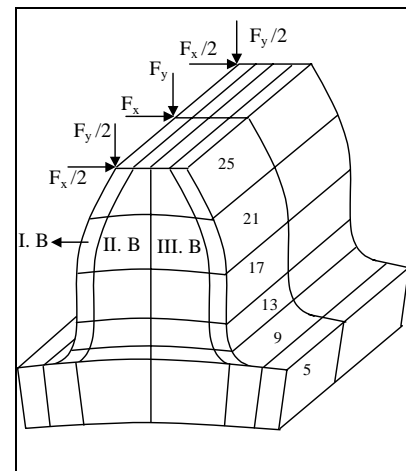
$$[K] = \iiint \varepsilon^T D^* \varepsilon \, dx \, dy \, dz \quad (9)$$

$$= \iiint B^T D^* B \det[J] \, d\xi \, d\eta \, d\tau$$

Her bir eleman için lokal koordinatlarda elde edilen rijitlik matrisleri birleştirilerek global rijitlik matrisi elde edilmiştir. Global rijitlik matrisi kullanılarak yer değiştirmeler

$$[K]\{U\} = \{F\} \quad (10)$$

denklemini kullanarak hesaplanır (Bathe, 1982). Burada, {U} sistem için yer değiştirme vektörü, {F} ise sisteme etkiyen kuvvet vektörüdür. Kuvvet vektörü üniform yükün düğümlere uygun bir şekilde dağıtılmasıyla elde edilmiştir. Yani yükler düğüm noktalarında toplanmıştır (Şekil 3.).



Şekil 3. Tek bir dişin sonlu elemanlara ayrılması ve kuvvet uygulaması

Diş genişliği W boyunca yük dağılımı $F/W=150$ N/mm'dir. Yayılı yükün statik olduğu ve diş ucuna etkidiği kabul edilmiştir. Kavrama doğrusu boyunca diş ucuna etkileyen F yükü, kavrama açısı α 'ya bağlı olarak radyal ve teğetsel bileşenlerine ayrılmıştır. Yükün teğetsel bileşeni $F_x = F \cos\alpha$ radyal bileşenleri ise $F_y = F \sin\alpha$ şeklindedir. Eşitlik 10'dan bulunan yer değiştirme vektörleri ve eşitlik 6 göz önüne alınarak gerilme matrisi aşağıdaki gibi yazılabilir.

$$\{\sigma\} = [D][B]\{U\} \quad (11)$$

Gerilme matrisini açık olarak

$$\{\sigma\}^T = \{\sigma_{xx} \ \sigma_{yy} \ \sigma_{zz} \ \tau_{xy} \ \tau_{yz} \ \tau_{xz}\}$$

şeklinde yazılabilir. Burada σ_{xx} , σ_{yy} , σ_{zz} terimleri normal gerilmeleri τ_{xy} , τ_{yz} , τ_{xz} terimleri ise kayma gerilmelerini gösterir.

2. 2. Dişli Parametreleri

Grafit-epoksi düz dişliye ait dişli parametreleri Tablo 2'de verilmektedir (Akkurt, 1982).

Tablo 2. Düz Dişli Parametreleri

No	Parametre	Değer
1	Basınç açısı	20°
2	Modül, mm	12.7 m
3	Diş başı yüksekliği	1 m
4	Diş tabanı yüksekliği	1.2 m
5	Diş dibi eğriliği	0.35 m
6	Diş genişliği (W)	3 m
7	Diş sayısı	20

Burada m modüllü göstermekte ve bütün boyutlar mm cinsinden tanımlanmaktadır.

3. GERİLME ANALİZİ

Grafit-epoksi'den imal edilmiş düz dişlinin tek bir dişi üzerinde x, y, z yönünde normal gerilmeler ve xy, yz, xz düzlemlerinde ise kayma gerilmeleri bulunmuştur. Bu gerilmeler; dişin sağda ve solda olmak üzere ortadan ikiye ana bölgeye ayrılarak elde edilen her bölgesi için elde edilmiştir. Birinci bölgenin ön tarafında aşağıdan yukarı doğru 1, 5, 9, 13, 17, 21, 25'nolu elemanlar arka tarafında ise yine aşağıdan yukarı doğru 29, 33, 37, 41, 45, 49, 53'nolu elemanlar sıralanmıştır. İkinci bölgenin elemanları birinci bölgenin eleman numaralarına 1 ekleyerek, üçüncü bölgenin elemanları ise 2 ekleyerek elde edilen sıralamaya göre numaralandırılmışlardır. Bölgelerin ön ve arka taraftaki elemanları üzerindeki gerilmeler aynı olduğundan sadece ön taraftaki

elemanlar esas alınarak I., II., ve III. bölge ile ilgili grafikler çizilmiştir.

Gerilmeler aynı yükleme durumunda ve değişik fiber takviye açılarında (0°, 15°, 30°,... 90°) hesaplanmıştır. Daha sonra ise fiber takviye yönü (I yönü) ve bu doğrultuya dik diğer iki doğrultudaki (t ve z) normal gerilmeler ve I_t , I_z düzlemlerindeki kayma gerilmeleri de bulunmuştur. Bulunan bu değerler değişik takviye açıları için ayrı ayrı hesaplanmış ve grafik olarak gösterilmiştir.

Kompozit dişlinin kuvvet uygulanan dış yüzeyindeki (I. bölge) σ_x gerilmeleri II. bölgedeki gerilmelerden % 30 daha fazladır. Bununla birlikte II. ve III. bölge gerilmeleri arasında gerilme farkları çok küçüktür. Bölgelerde en büyük σ_x gerilmeleri 30° ve 45° takviye açılarında gerçekleşmiş olup bunları 15°, 60°, 0°, 75° ve 90°'li takviye açıları izlemektedir (Şekil 4).

σ_y gerilmeleri büyükten küçüğe doğru 60°, 75°, 45°, 90°, 30°, 15° ve 0° fiber takviye açılarını takip etmektedir. Gerilme değerleri kuvvetin uygulandığı ilk bölgede maksimum (160 N/mm²) olarak gerçekleşmiş olup ikinci bölgede 100 N/mm², üçüncü bölgede ise 90 N/mm²'ye düşmüştür (Şekil 5). σ_x gerilmelerinde olduğu gibi σ_y gerilmelerinde de I bölge ve II. bölgeler arasında gerilme farkı büyük, bunun yanında II. ve III. bölge gerilme farkları çok küçük olarak ortaya çıkmıştır.

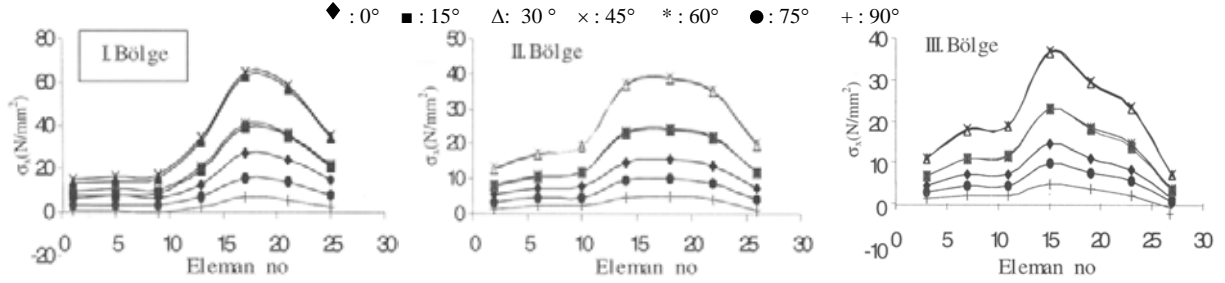
σ_z gerilmeleri σ_x ve σ_y gerilmelerine göre küçük değerler almıştır. Örneğin; I. bölgedeki σ_x ve σ_y gerilmelerinin maksimum değerleri sırasıyla 60 N/mm² ve 160 N/mm² iken σ_z maksimum gerilmesi 33 N/mm²'dir. σ_z gerilme değerleri büyükten küçüğe doğru 45°, 30°, 60°, 15°, 0°, 75° ve 90° fiber takviye açılarında gerçekleşmiştir (Şekil 6). σ_z ve σ_w gerilmeleri aynı değerleri gösterdiğinden σ_w grafikleri ayrıca gösterilmemiştir.

En büyük σ_L gerilmeleri 75° ve 90° fiber takviye açılarında ortaya çıkmıştır. Hemen arkasından 60° gelmektedir. Geri kalan takviye açısı sıralaması 45°, 30°, 15° ve 0° şeklindedir. Bölgelerdeki maksimum gerilme değerleri sırasıyla yaklaşık 140 N/mm², 75 N/mm² ve 70 N/mm² olarak gerçekleşmiştir (Şekil 7).

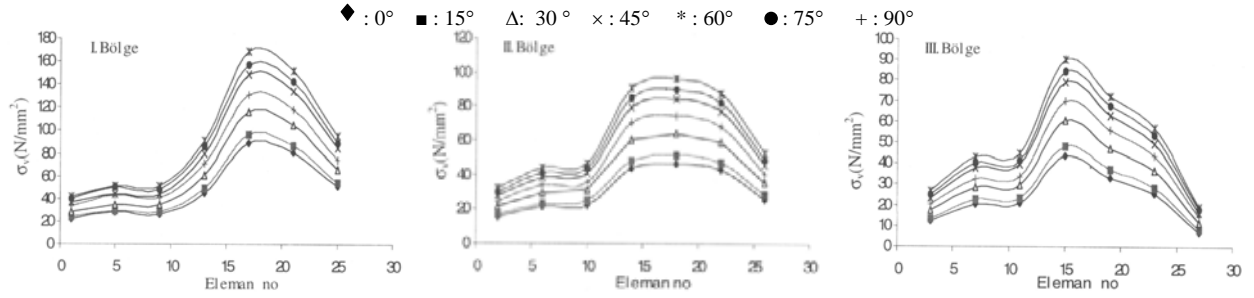
σ_T gerilmeleri 45°, 30°, 60°, 15°, 75°, 0° ve 90° olarak gerçekleşmiştir. Bu sıralama dişlinin üç bölgesinde de aynıdır. Bölgelerdeki gerilme değerleri sırasıyla 160 N/mm², 95 N/mm² ve 90 N/mm²'dir (Şekil 8).

Şekil 9'da görülen τ_{xy} , τ_{lt} ve τ_{lw} kayma gerilmeleri I. bölge için elde edilmiştir. II. ve III. bölgelerdeki kayma gerilmelerinin çok daha küçük olmasından dolayı grafiklerinin konulmasına gerek görülmemiştir. Elde edilen sonuçlarda τ_{xy} maksimum kayma gerilmesi 125 N/mm^2 olduğu

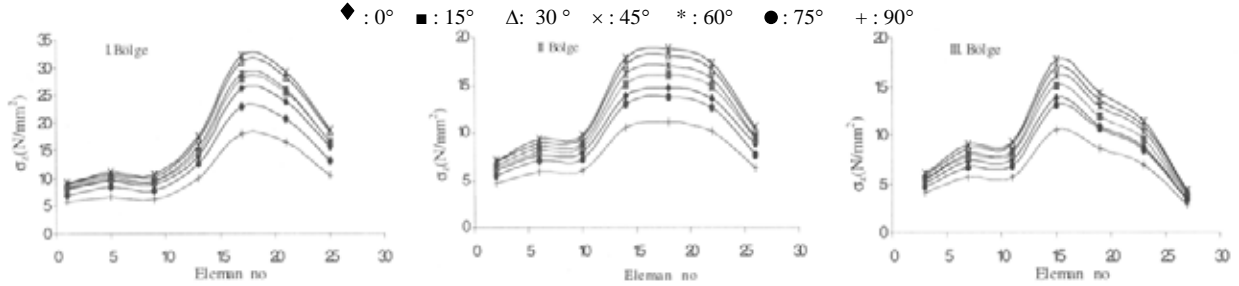
halde τ_{yz} ve τ_{xz} maksimum kayma gerilmeleri sırasıyla 3 N/mm^2 ve 3.5 N/mm^2 'dir. τ_{lt} kayma gerilmesi τ_{tw} ve τ_{lw} değerlerine göre büyüktür. τ_{lt} kayma gerilmeleri 15° , 30° ve 0° fiber takviye açılarında pozitif değer alırken 45° , 90° , 75° ve 60° fiber takviye açılarında negatif değer almıştır.



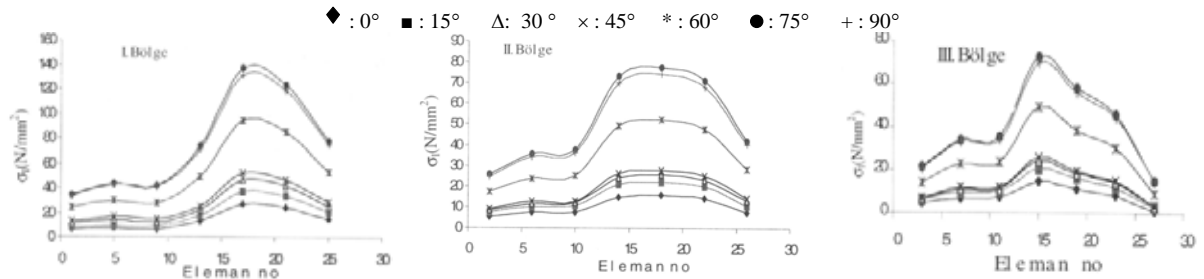
Şekil 4. Kompozit dişlinin değişik bölgelerinde farklı takviye açılarına göre σ_x gerilmeleri



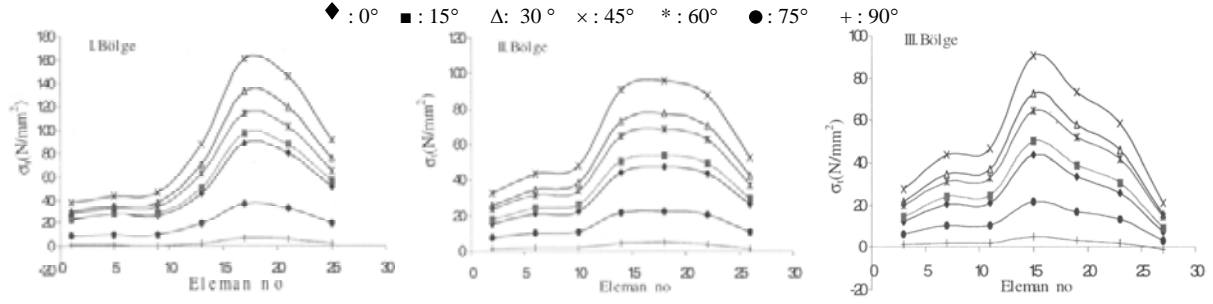
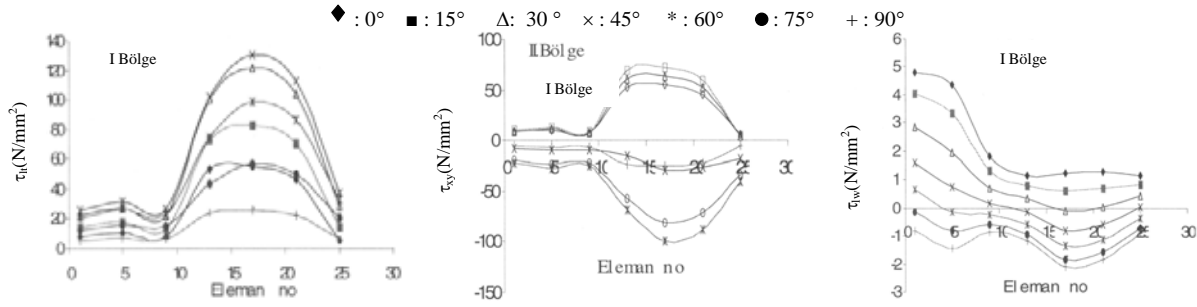
Şekil 5. Kompozit dişlinin değişik bölgelerinde farklı takviye açılarına göre σ_y gerilmeleri



Şekil 6. Kompozit dişlinin değişik bölgelerinde farklı takviye açılarına göre σ_z ve σ_w gerilmeleri



Şekil 7. Kompozit dişlinin değişik bölgelerinde farklı takviye açılarına göre σ_L gerilmeleri

Şekil 8. Kompozit dişlinin değişik bölgelerinde farklı takviye açılarında göre σ_T gerilmeleriŞekil 9. Kompozit dişlinin değişik bölgelerinde farklı takviye açılarında göre τ_{xy} , τ_{it} ve τ_{lw} gerilmeleri

4. SONUÇLAR

1. Ortotropik dişlinin kuvvet uygulanan yüzeyinde oluşan normal gerilmeler dişlinin iç bölgelerine göre yaklaşık % 30 daha fazladır.
2. Dişlinin iç bölgelerinde (II. ve III. Bölge) oluşan gerilme değerleri birbirine çok yakındır.
3. Değişik fiber takviye açılarında ortaya çıkan gerilme değerleriyle ilgili olarak aşağıdaki sonuçlara ulaşılmıştır.
 - a) σ_x gerilmesinin maksimum değerleri 30° ve 45° fiber takviye açılarında ortaya çıkmaktadır.
 - b) σ_y gerilmesinin maksimum değerleri 60° ve 75° fiber takviye açılarında ortaya çıkmaktadır.
 - c) τ_{xy} gerilmesinin maksimum değeri 0° ve 90° fiber takviye açılarında ortaya çıkmaktadır.

5. KAYNAKLAR

- Akkurt, M. 1982. Makine Elemanları, Cilt II, Birsen Yayınevi.
- Bathe, K. 1982. Finite Element Procedures in Engineering Analysis. Prentice-Hall International, Inc., London.
- Bragwan, D. A. and Lawrence, J. B. 1979. Analysis and Performance of Fiber Composites, A Wiley-Interscience Publication.

Chandrupatla, T. R. and Belegundu, A. D. 1991. Introduction to Finite Elements in Engineering, Prentice Hall, New Jersey.

Huebner, H. K. and Thornton, A.E. 1982. The Finite Element Method for Engineers, John Wiley and Sons, New York.

Kardeştuncer, H. and Norrie, D. H. 1987. Finite Element Handbook, McGraw-Hill, New York.

Mohamed, S., Ganesan, N. 1993. Static Stress Analysis of Composite Spur Gears Using 3D-Finite Element and Cyclic Symmetric Approach, *Composite Structures*, 25 (1-4), 541-546.

Reddy, J. N. 1996. Mechanics of Laminated Composite Plates, CRC Press, New York.

Suzuki, Y. 1981. A Study of Moulding Method and Static Strength of Reinforced Composite Gear, *Bull. JSME* 24, 2177-2183.

Vijayarangan, S. and Ganesan, N. 1991. Stress Analysis of Composite Spur Gear Using the Finite Element Approach, *Computers and Structures* Vol. 46, No. 5, pp. 869-875.

Weale, D. J., White, J. and Walton, D. 1998. Effect of Fibre Orientation and Distribution on the Tooth Stiffness of Polymer Composite Gear, *Journal of Reinforced Plastics and Composite*, 18 (5), 454-463.